



# HF-Performer III for PL-T/C lamps

## HF-P 1/218 PL-T/C III 220-240V 50/60Hz

O HF-Performer III PL-T/C é um balastro electrónico de alta frequência, estreito e sustentável para lâmpadas fluorescentes PL-T e PL-C. É ideal para aplicações em que a elevada eficiência energética é um requisito. A gama HF-Performer III caracteriza-se por um design robusto que cumpre todas as normas internacionais relevantes em termos de segurança e desempenho e é eficiente energeticamente (CELMA EEI A2).

### Dados do produto

| Funcionamento e características elétricas      |             |
|------------------------------------------------|-------------|
| Tensão de entrada                              | 220 a 240 V |
| Frequência de linha                            | 50 to 60 Hz |
| Frequência de entrada                          | 50 a 60 Hz  |
| Largura da corrente de irrupção                | 0,250 ms    |
| Pico da corrente de irrupção (Máx.)            | 18 A        |
| Número de produtos em MCB (16 A tipo B) (Nom.) | 28          |

| Cablagem                                     |          |
|----------------------------------------------|----------|
| Tipo de conector dos terminais de entrada    | Inserção |
| Tipo de conector dos terminais de saída      | Inserção |
| Comprimento do cabo do dispositivo à lâmpada | 1 m      |

| Temperatura                             |                |
|-----------------------------------------|----------------|
| Ampla intervalo de temperatura ambiente | -25 °C a 50 °C |
| Vida útil da caixa T (Nom.)             | 75 °C          |

|                          |       |
|--------------------------|-------|
| T-máxima na caixa (Máx.) | 75 °C |
|--------------------------|-------|

| Características mecânicas e compartimento |             |
|-------------------------------------------|-------------|
| Corpo                                     | S 103x67x30 |

| Aprovação e aplicação           |                                                 |
|---------------------------------|-------------------------------------------------|
| Código de proteção de entrada   | IP20 [Proteção de dedos]                        |
| índice de eficiência energética | A2 BAT                                          |
| Standard de segurança           | IEC 61347-2-3                                   |
| Norma ambiental                 | ISO 14001                                       |
| Marcas de aprovação             | Marca CE Certificação ENEC Certificação VDE-EMV |

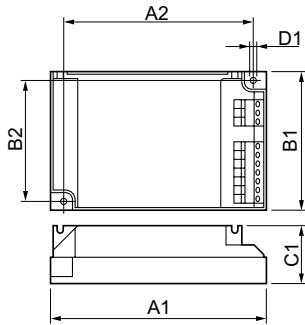
| Dados do produto             |                                        |
|------------------------------|----------------------------------------|
| Nome de produto da encomenda | HF-P 1/218 PL-T/C III 220-240V         |
| Nome do produto completo     | HF-P 1/218 PL-T/C III 220-240V 50/60Hz |
| Código do produto completo   | 872790083417800                        |
| Código de encomenda          | 83417800                               |

## HF-Performer III for PL-T/C lamps

|                                           |               |
|-------------------------------------------|---------------|
| N.º material (12NC)                       | 913700648666  |
| Numerador – Quantidade por embalagem      | 1             |
| EAN/UPC – Produto/caixa                   | 8711500881038 |
| Numerador – Embalagens por caixa exterior | 12            |

|                |               |
|----------------|---------------|
| EAN/UPC – Caso | 8727900834178 |
|----------------|---------------|

### Desenho dimensional



| Product                           | D1     | C1      | A1       | A2      | B1      | B2      |
|-----------------------------------|--------|---------|----------|---------|---------|---------|
| HF-P 1/218 PL-T/C III<br>220-240V | 4,2 mm | 30,0 mm | 103,8 mm | 93,5 mm | 67,8 mm | 57,5 mm |

