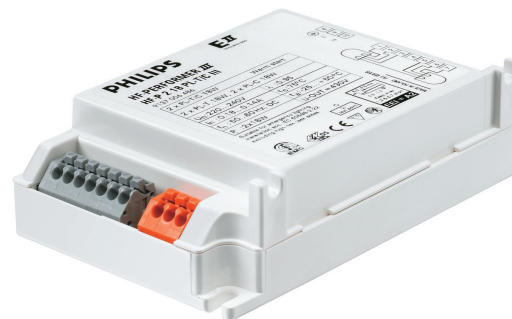


PHILIPS

Lighting



HF-Performer III for PL-T/C lamps

HF-P 1/226 PL-T/C III 220-240V 50/60Hz

L'HF-Performer III PL-T/C è un reattore elettronico ad alta frequenza sostenibile e compatto per lampade fluorescenti PL-T and PL-C. È ideale per le applicazioni che richiedono un'elevata efficienza energetica. La gamma HF-Performer III è contraddistinta da un design robusto, è conforme a tutti gli standard internazionali pertinenti in materia di sicurezza e prestazioni ed è efficiente dal punto di vista energetico (CELMA EEI A2).

Dati del prodotto

Informazioni generali		Sicurezza tensione di rete (CA)	
Codice applicazione	III	Sicurezza tensione di rete (CA)	-10%--+10%
Tipo di lampada	PL-T/C	Corrente di dispersione (Nom)	0,5 mA
Numero di lampade	2 pezzo/unità	Larghezza corrente di spunto	0,250 ms
Numero di prodotti sotto interruttore magnetotermico (16A tipo B) (Nom)	28	Deviazione wattaggio costante	-2%/+2%
Riavvio automatico	Yes	Fattore reattore (Nom)	1
Funzionamento e parte elettrica		Perdite di potenza (Nom)	4.25-3.59 W
Tensione in ingresso	220 to 240 V	Picco corrente di spunto (Max)	18 A
Frequenza di ingresso	Da 50 a 60 Hz	Cablaggio	
Frequenza operativa (Max)	- kHz	Tipo di connettore terminali in ingresso	Insert
Frequenza operativa (Min)	42 kHz	Capacità cavi uscita Reciproca (Nom)	100 pF
Frequenza operativa (Nom)	45 kHz	Tipo di connettore terminali di uscita	Insert
Metodo di accensione	Warm Start	Lunghezza cavo da dispositivo a lampada	1 m
Fattore di cresta (Max)	1,7	Lunghezza cavi cablaggio a caldo	1 m
Fattore di potenza 100% del carico (Nom)	0,95	Lunghezza sguainatura	8.5-9.5 mm
Tempo di accensione (Max)	0,65 s	Installazione doppia Master/slave	Not applicable [Master/Slave oper. not applicable]
Tensione di rete performance (CA)	-8%--+6%	Sezione trasversale terminale di ingresso	0.50-1.50 mm ²
		Sezione trasversale terminale di uscita	0.50-1.50 mm ²

HF-Performer III for PL-T/C lamps

Capacità del cavo in uscita - Terra (Nom)	100 pF
---	--------

Caratteristiche del sistema

Potenza specificata reattore-lampada	26 W
Potenza della lampada specificata con PL-T/C	2x26/26 W
Potenza sistema con PL-T/C	50.6/27.2 W
Perdita di potenza con PL-T/C	5.63/3.61 W
Potenza della lampada con PL-T/C	45/23.63 W

Temperatura

Temp. ambiente (Max)	50 °C
Temp. ambiente (Min)	-25 °C
Temp. di stoccaggio (Max)	80 °C
Temp. di stoccaggio (Min)	-40 °C
Temp. Involucro per definire durata di vita (Nom)	75 °C
Temp. massima involucro (Max)	75 °C
Temp. accensione (Max)	50 °C
T. accensione (Min)	-25 °C

Meccanica e corpo

Corpo	S 103x67x30
-------	-------------

Funzionamento di emergenza

Emissione luminosa nominale dopo 60 secondi	100% of EBLF
Tensione batteria per accensione lampada	198-254 V
Tensione di esercizio normale (CC)	220-240 V
Tensione batteria per funzionamento lampada	176-254
Tensione batteria per funzionamento garantito	176-275 V
Tensione batteria per accensione garantita	186-275 V
Emissione luminosa nominale dopo 5 secondi	50% of EBLF

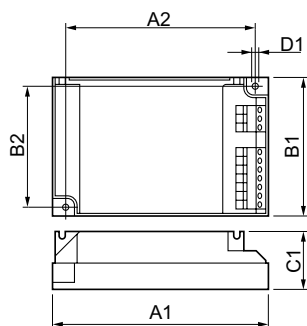
Approvazione e applicazione

Indice di efficienza energetica	A2/A2BAT
Classificazione IP	IP 20 [Ingress Protection 20]
EMI 9 kHz ... 30 MHz	EN55015
Standard di sicurezza	IEC 61347-2-3
Standard di performance	IEC 60929
Standard di qualità	ISO 9000:2000
Standard ambientale	ISO 14001
Standard emissioni armoniche di corrente	IEC 61000-3-2
Standard di immunità EMC	IEC 61547
Standard vibrazioni	IEC68-2-6 F c
Standard urti	IEC 68-2-29 Eb
Standard di umidità	EN 61347-2-3 clause 11
Marchi di approvazione	Marchio CE Certificato ENEC Certificato VDE-EMV
Marchatura temperatura	Yes
Standard di emergenza	IEC 60598-2-22
Livello di ronzio e rumore	Inaudible

Dati del prodotto

Codice prodotto completo	872790083423900
Nome prodotto ordine	HF-P 1/226 PL-T/C III 220-240V
EAN/UPC - Prodotto	8711500881052
Codice d'ordine	83423900
Codice Locale	HF3P226PLTC
Numeratore - Quantità per confezione	1
Numeratore - Confezioni per scatola esterna	12
N. materiale (12NC)	913700648866
Peso netto (Pezzo)	0,130 kg

Disegno tecnico



HF-P 1/226 PL-T/C III 220-240V 50/60Hz

Product	D1	C1	A1	A2	B1	B2
HF-P 1/226 PL-T/C III 220-240V	4,2 mm	30,0 mm	103,8 mm	93,5 mm	67,8 mm	57,5 mm

HF-Performer III for PL-T/C lamps

