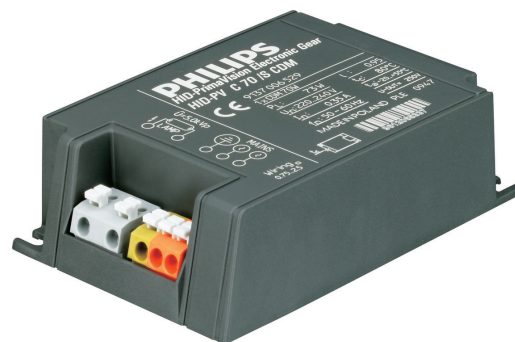


PHILIPS

Lighting



PrimaVision Compact for CDM

HID-PV C 35 /S CDM 220-240V 50/60Hz NG

High-quality, compact and lightweight HID electronic gear for optimal and reliable performance of 20, 35, 50 and 70 W CDM lamps

产品数据

基本資訊		接線方式	
類型版本	ng	相互輸出線路續線容量 (標稱)	100 pF
燈具類型	CDM	裝置至燈具的續線長度	1.5 m
燈具數	1 件/單位	安定器接續線橫切面 (最小)	0.50-2.50 mm ²
適合室外使用	NO	接頭類型	嵌入
MCB 產品數量 (16A B 型) (標稱)	24	系統特性	
自動重新啟動	Yes	額定安定器 - 燈具功率	35 W
運作和電氣		溫度	
輸入電壓	220-240 V	T 環境 (最大)	55 °C
輸入頻率	50 至 60 Hz	T 環境 (最小)	-20 °C
操作頻率 (標稱)	0.14 kHz	T 儲存 (最大)	80 °C
功率因數 100% 負載 (標稱)	0.95	T 儲存 (最小)	-25 °C
啟動電壓 (最大)	4.0 kV	T 盒使用時間 (標稱)	80 °C
啟動關閉時間 (標稱)	18 min	T 盒上限 (最大)	80 °C
電源電壓效能 (AC)	-10%~+6%	機械和殼體	
電源電壓安全 (AC)	-18%~+10%	外罩	/S
湧入電流寬度	0.25 ms	應用	
恆功率偏差	-3%/+3%	主動式溫度保護	YES
功率損耗 (標稱)	4.5 W		
湧入電流峰值 (最大)	26 A		

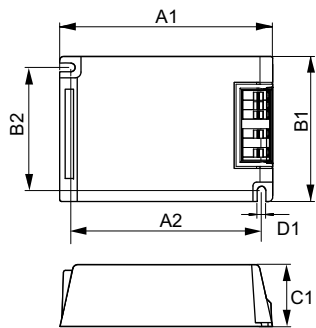
PrimaVision Compact for CDM

EMI 9 kHz ...300MHz	CISPR 15 ed 7.2
安全標準	IEC 61347-2-12
品質標準	ISO 9000:2000
環境標準	ISO 14001
脈波電流發射標準	EN 61000-3-2
電磁兼容性耐受標準	EN 61547
震動標準	IEC68-2-6 F c
碰撞標準	IEC 68-2-29 Eb
濕度標準	IEC 928-13
認證標誌	CE 標示 ENEC 認證
交流聲等級	37 dB(A)

產品參數

完整產品碼	872790085962100
訂購產品名稱	HID-PV C 35 /S CDM 220-240V 50/60Hz NG
EAN/UPC - 產品	8711500881687
訂購代碼	913700652766
分子 - 各件數量	1
分子 - 每一外盒內件數	12
材質編號(12NC)	913700652766
淨重 (件)	0.216 kg

二维绘图



Product	D1	C1	A1	A2	B1	B2
HID-PV C 35 /S CDM	4.9 mm	32.2	109.6	98.5	74.4	63.7
220-240V 50/60Hz NG		mm	mm	mm	mm	mm

HID-PV C 35 /S CDM 220-240V 50/60Hz NG

