



# PrimaVision Compact für CDM

## HID-PV C 35 /S CDM 220-240V 50/60Hz

Das HID-PV Compact ist ein hochwertiges, kompaktes elektronisches Vorschaltgerät für den optimalen und zuverlässigen Betrieb von CDM-Lampen. Diese kompakten und leichten Geräte lassen sich schnell und einfach installieren, so dass weniger Betriebsunterbrechungen auftreten und geringere Installationskosten anfallen.

### Produkt Daten

Allgemeine Eigenschaften	
Typ Version	ng
Lampentyp	CDM
Lampenzahl	1 Stück/Einheit
Für den Einsatz im Außenbereich geeignet	No
Anzahl Produkte für MCB (16 A Typ B) (Nom)	24
Automatischer Neustart	Ja
Elektrische Kenndaten	
Eingangsspannung	220 bis 240 V
Eingangsfrequenz	50 bis 60 Hz
Betriebsfrequenz (Nom)	0,14 kHz
Leistungsfaktor, 100 % Last (Nom)	0,95
Zündungsspannung (max.)	4,0 kV
Zündungsausschaltzeit (Nom)	18 min
Leistung mit Netzspannung (AC)	-10%/+6%
Sicherheit mit Netzspannung (AC)	-18%/+10%
Einschaltstromweite	0,25 ms
Leistungsabweichung	-3%/+3%
Verlustleistung (Nom)	4,5 W

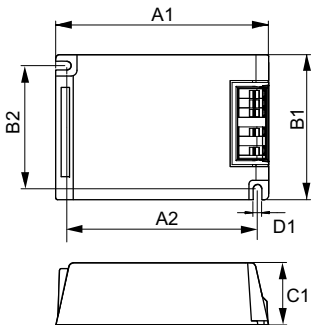
Einschaltstrom (max.)	26 A
Verdrahtung	
Kabelkapazität Ausgangskabel Sekundärseite (Nom)	100 pF
Kabellänge von Gerät zu Lampe	1,5 m
Vorschaltgeräte-Leiterquerschnitt	0,50-2,50 mm <sup>2</sup>
Anschlusstyp	Insert
Systemeigenschaften	
Spezifizierte Lampenleistung des Vorschaltgeräts	35 W
Temperaturkenndaten	
Umgebungstemperatur (max.)	55 °C
Umgebungstemperatur (min.)	-20 °C
Lagertemperatur (max)	80 °C
Lagertemperatur (min)	-25 °C
Gehäusetemperatur (Nom)	80 °C
Maximum T-Gehäuse (max.)	80 °C

# PrimaVision Compact für CDM

Mechanische Kenndaten	
Gehäuse	/S
Zulassungen und Anwendungseigenschaften	
Aktiver Temperaturschutz	Yes
EMV 9 kHz ... 300 MHz	CISPR 15 ed 7.2
Sicherheitsstandard	EN 61347-2-12
Qualitätsstandard	ISO 9000:2000
Umweltnorm	ISO 14001
Oberschwingungen	EN 61000-3-2
EMC-Immunitätsstandard	EN 61547
Vibrationsstandard	IEC68-2-6 F c
Erschütterungsstandard	IEC 68-2-29 Eb
Luftfeuchtigkeitsstandard	IEC 928-13
Zeichen & Zertifikate	CE ENEC Zertifikat

Brumm- und Geräuschpegel	37 dB(A)
Produktinformationen	
Gesamt-Produktcode	872790085962100
Bestell-Produktname	HID-PV C 35 /S CDM 220-240V 50/60Hz NG
EAN/UPC - Produkt	8711500881687
Bestellcode	85962100
Anzahl pro Verpackung	1
Anzahl pro Umverpackung	12
Material-Nr. (12NC)	913700652766
Nettogewicht (Einzelteil)	0,216 kg

## Abmessungsskizzen



Product	D1	C1	A1	A2	B1	B2
HID-PV C 35 /S CDM	4,9 mm	32,2	109,6	98,5	74,4	63,7
220-240V 50/60Hz NG		mm	mm	mm	mm	mm

HID-PV C 35 /S CDM 220-240V 50/60Hz NG

