

PHILIPS

Lighting



PrimaVision Compact CDM-lampuille

HID-PV C 35 /S CDM 220-240V 50/60Hz

Korkealaatuinen, pienikokoinen ja kevyt elektroninen HID-liitäntälaitte, joka varmistaa 35, 50 ja 70 W:n CDM-lamppujen optimaalisen suorituskyvyn.

Tuotetiedot

| Yleistä tietoa | |
|--|-------------------|
| Tyypin versio | ng |
| Lampputyyppi | CDM |
| Lamppujen määrä | 1 kappale/yksikkö |
| Soveltuu ulkokäyttöön | No |
| Tuotteiden määrä: MCB (16A, tyyppi B) (nim.) | 24 |
| Automaattinen uudelleenkäynnistys | Yes |
| Käyttö ja sähkö tiedot | |
| Ottojännite | 220 - 240 V |
| Syöttötaajuus | 50-60 Hz |
| Toimintataajuus(nim.) | 0.14 kHz |
| Tehokerroin 100 %:n kuormituksella (nim.) | 0.95 |
| Sytytysjännite (suurin) | 4,0 kV |
| Sytytyksen katkaisuaika (nim.) | 18 min |
| Verkköjännitteen suorituskyky (vaihtovirta) | -10%/+6% |
| Verkköjännitteen suojaus (vaihtovirta) | -18%/+10% |
| Syttymisvirran leveys | 0,25 ms |
| Vakiotehon poikkeama | -3%/+3% |
| Tehohäviöt (nim.) | 4.5 W |
| Syttymisvirtapiikki (suurin) | 26 A |

| Johdotus | |
|--|---------------------------|
| Kaapelin kapasiteetti, yhteiset lähtöjohdot (nim.) | 100 pF |
| Kaapelin pituus laitteesta lamppuun | 1,5 m |
| Liitäntälaitteen liitäntäjohdon poikkipinta-ala | 0.50-2.50 mm ² |
| Liitintyyppi | Insert |
| Järjestelmän ominaisuudet | |
| Liitäntälaitte-lamppu-järjestelmän teho | 35 W |
| Lämpötila | |
| T-ympäristö (maks.) | 55 °C |
| T-Ympäristö (min.) | -20 °C |
| T-varastointi (maks.) | 80 °C |
| T-varastointi (min.) | -25 °C |
| T-kotelo, käyttöikä (nim.) | 80 °C |
| T-kotelo, maksimi (suurin) | 80 °C |
| Mekaaniset tiedot ja runko | |
| Runko | /S |

PrimaVision Compact CDM-lampuille

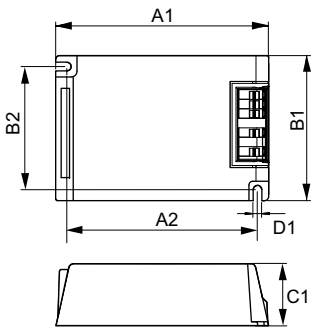
Hyväksyntä ja käyttökohteet

| | |
|-----------------------------------|--------------------------------|
| Aktiivinen lämpösuojaus | Yes |
| EMI 9 kHz ... 300 Mhz | CISPR 15 ed 7.2 |
| Turvallisuusstandardi | EN 61347-2-12 |
| Laatustandardi | ISO 9000:2000 |
| Ympäristöstandardi | ISO 14001 |
| Harmonisten yliaaltojen standardi | EN 61000-3-2 |
| Emc-häiriönsietostandardi | EN 61547 |
| Tärinästandardi | IEC68-2-6 F c |
| Hidasteet, vakio | IEC 68-2-29 Eb |
| Kosteusstandardi | IEC 928-13 |
| Hyväksyntämerkinnät | CE merkintä ENEC sertifikaatti |
| Humina ja äänitaso | 37 dB(A) |

Tuotetiedot

| | |
|---|---|
| Koko tuotekoodi | 872790085962100 |
| Tilaustuotteen nimi | HID-PV C 35 /S CDM 220-240V 50/60Hz NG |
| EAN/UPC – tuote | 8711500881687 |
| Tilauskoodi | 85962100 |
| Sähkönumero | 4008001 |
| Osoittaja – määrä/pakkaus | 1 |
| Osoittaja – pakkauksia ulommassa laatikossa | 12 |
| Materiaalinumero (12NC) | 913700652766 |
| Nettopaino (kappale) | 0,216 kg |

Mittapiirros



HID-PV C 35 /S CDM 220-240V 50/60Hz NG

| Product | D1 | C1 | A1 | A2 | B1 | B2 |
|---|--------|------------|-------------|------------|------------|------------|
| HID-PV C 35 /S CDM 220-240V 50/60Hz NG | 4,9 mm | 32,2 mm | 109,6 mm | 98,5 mm | 74,4 mm | 63,7 mm |

