



# HID-PrimaVision CDM

## HID-PV C 35 /S CDM 220-240V 50/60Hz

Ballast électronique HID de haute qualité, compact et léger pour des performances optimales et fiables des lampes CDM de 35,50 et 70 W

### Données du produit

Caractéristiques générales	
Type de version	ng
Type de lampe	CDM
Nombre de lampes	1 pièce/unité
Compatible pour une utilisation extérieure	Non
Nombre de produits sur disjoncteur(16 A courbe B) (nom.)	24
Réamorçage à chaud	oui
Caractéristiques électriques	
Tension d'entrée	220 à 240 V
Fréquence d'entrée	50 à 60 Hz
Fréquence de fonctionnement (nom.)	0,14 kHz
Facteur de puissance (nom) à 100% de charge	0,95
Tension d'amorçage (max.)	4,0 kV
Temps d'arrêt de l'amorçage (nom.)	18 min
Caractéristiques de la tension réseau (AC)	-10%+6%
Sécurité de tension secteur (CA)	-18%+10%
largeur d'impulsion du courant d'appel	0,25 ms
Déviations puissance constante	-3%/+3%
Pertes de puissance (nom.)	4,5 W
Pic de courant d'appel (max.)	26 A
Câblage	
Capacité entre les fils de sortie (nom.)	100 pF

Longueur de câble entre le dispositif et la lampe	1,5 m
Section des câbles de contact de ballast	0.50-2.50 mm <sup>2</sup>
Type de connecteur	Insert
Caractéristiques systèmes	
Puissance de ballast nominale	35 W
Températures	
T-ambiante (max.)	55 °C
Température ambiante (min.)	-20 °C
Température de stockage (max.)	80 °C
Température de stockage (min.)	-25 °C
Durée de vie à la température du boîtier (nom.)	80 °C
Température maximum du boîtier (max.)	80 °C
Matériaux et finitions	
Boîtier	/S
Normes et recommandations	
Protection thermique active	oui
EMI 9 kHz ... 300 MHz	CISPR 15 éd 7.2
Norme de sécurité	EN 61347-2-12
Norme	ISO 9000:2000
Norme environnementale	ISO 14001
Norme d'émission des courants harmoniques	EN 61000-3-2

## HID-PrimaVision CDM

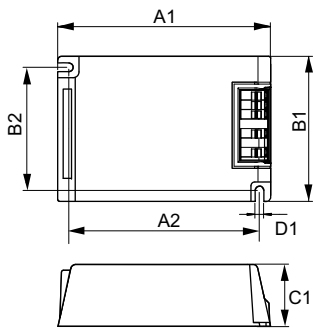
Norme d'immunité CEM	EN 61547
Norme de vibration	IEC68-2-6 F c
Indice IK	IEC 68-2-29 Eb
Norme d'humidité	IEC 928-13
Marques d'homologation	Déclaration CE Certificat ENEC
Niveau de bruit et de ronflement	37 dB(A)

### Données logistiques

Code de produit complet	872790085962100
Désignation Produit	HID-PV C 35 /S CDM 220-240V 50/60Hz NG

Code barre produit (EAN)	8711500881687
Code de commande	85962100
Unité d'emballage	1
Conditionnement par carton	12
Code industriel (12NC)	913700652766
Poids net (pièce)	0,216 kg

### Schéma dimensionnel



HID-PV C 35 /S CDM 220-240V 50/60Hz NG

Product	D1	C1	A1	A2	B1	B2
HID-PV C 35 /S CDM 220-240V 50/60Hz NG	4,9 mm	32,2 mm	109,6 mm	98,5 mm	74,4 mm	63,7 mm

