

HID-PrimaVision CDM

HID-PV C 70 /S CDM 220-240V 50/60Hz NG

Ballast électronique HID de haute qualité, compact et léger pour des performances optimales et fiables des lampes CDM de 35,50 et 70 W

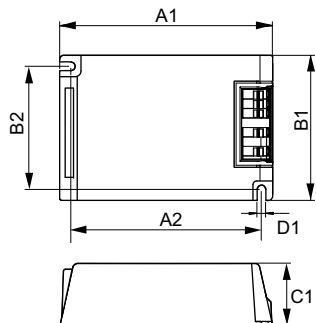
Données du produit

Fonctionnement et électricité	
Tension d'entrée	220 à 240 V
Fréquence linéaire	50 to 60 Hz
Fréquence d'entrée	50 à 60 Hz
largeur d'impulsion du courant d'appel	0,33 ms
Pic de courant d'appel (max.)	33 A
Nombre de produits sur disjoncteur (16 A type B) (nom.)	20
Câblage	
Longueur de câble entre l'appareil et la lampe	1,5 m
Type de connecteur	Insertion
Température	
Gamme de températures ambiantes	-20 °C à 50 °C
Durée de vie à la température du produit (nom.)	80 °C
Température maximale du produit (max.)	80 °C
Mécanique et boîtier	
Corps du luminaire	/S

Approbation et application	
Norme de sécurité	EN 61347-2-12
Norme environnementale	ISO 14001
Homologation	Marquage CE Certificat ENEC
Données du produit	
Nom du produit de la commande	HID-PV C 70 /S CDM 220-240V 50/60Hz NG
Nom de produit complet	HID-PV C 70 /S CDM 220-240V 50/60Hz NG
Code EOC	872790085974400
Code de commande	8711500881694
Code 12NC	913700652966
Code de commande local	PVC070SCDM
Quantité par pack	1
Code EAN – Produit/Boîte	8711500881694
Conditionnement par carton	12
Codes EAN/UPC – Boîte	8727900859744

HID-PrimaVision CDM

Schéma dimensionnel



Product	D1	C1	A1	A2	B1	B2
HID-PV C 70 /S CDM 220-240V 50/60Hz NG	4,9 mm	32,2 mm	109,6 mm	98,5 mm	74,4 mm	63,7 mm

