



# PrimaVision Compact for CDM

## HID-PV C 70 /S CDM 220-240V 50/60Hz

Alimentatore elettronico HID di alta qualità, compatto e leggero per performance ottimali e affidabili delle lampade CDM da 35, 50 e 70 W

### Dati del prodotto

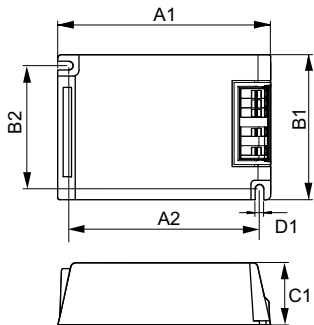
Informazioni generali		Picco corrente di spunto (Max)	
Versione tipo	ng	Picco corrente di spunto (Max)	33 A
Tipo di lampada	CDM	Cablaggio	
Numero di lampade	1 pezzo/unità	Capacità cavi uscita Reciproca (Nom)	100 pF
Adatto all'uso in esterni	No	Lunghezza cavo da dispositivo a lampada	1,5 m
Numero di prodotti sotto interruttore magnetotermico (16A tipo B) (Nom)	20	Sezione trasversale cavo contatto reattore	0.50-2.50 mm <sup>2</sup>
Riavvio automatico	Yes	Tipo connettore	Insert
Funzionamento e parte elettrica		Caratteristiche del sistema	
Tensione in ingresso	220 to 240 V	Potenza specificata reattore-lampada	70 W
Frequenza di ingresso	Da 50 a 60 Hz	Temperatura	
Frequenza operativa (Nom)	0.14 kHz	Temp. ambiente (Max)	50 °C
Fattore di potenza 100% del carico (Nom)	0.95	Temp. ambiente (Min)	-20 °C
Tensione picco di accensione (Max)	4,0 kV	Temp. di stoccaggio (Max)	80 °C
Tempo spegnimento accensione (Nom)	18 min	Temp. di stoccaggio (Min)	-25 °C
Tensione di rete performance (CA)	-10%~+6%	Temp. involucro per definire durata di vita (Nom)	80 °C
Sicurezza tensione di rete (CA)	-18%~+10%	Temp. massima involucro (Max)	80 °C
Larghezza corrente di spunto	0,33 ms		
Deviazione wattaggio costante	-3%/+3%		
Perdite di potenza (Nom)	7.0 W		

## PrimaVision Compact for CDM

Meccanica e corpo	
Corpo	/S
Approvazione e applicazione	
Protezione attiva della temperatura	Yes
EMI 9 kHz ... 300 MHz	CISPR 15 ed 7.2
Standard di sicurezza	EN 61347-2-12
Standard di qualità	ISO 9000:2000
Standard ambientale	ISO 14001
Standard emissioni armoniche di corrente	EN 61000-3-2
Standard di immunità EMC	EN 61547
Standard vibrazioni	IEC 68-2-6 F c
Standard urti	IEC 68-2-29 Eb
Standard di umidità	IEC 928-13
Marchi di approvazione	Marchio CE Certificato ENEC

Livello di ronzio e rumore	37 dB(A)
Dati del prodotto	
Codice prodotto completo	872790085974400
Nome prodotto ordine	HID-PV C 70 /S CDM 220-240V 50/60Hz NG
EAN/UPC - Prodotto	8711500881694
Codice d'ordine	85974400
Codice Locale	HIDPCV70S
Numeratore - Quantità per confezione	1
Numeratore - Confezioni per scatola esterna	12
N. materiale (12NC)	913700652966
Peso netto (Pezzo)	0,216 kg

### Disegno tecnico



HID-PV C 70 /S CDM 220-240V 50/60Hz NG

Product	D1	C1	A1	A2	B1	B2
HID-PV C 70 /S CDM 220-240V 50/60Hz NG	4,9 mm	32,2 mm	109,6 mm	98,5 mm	74,4 mm	63,7 mm

