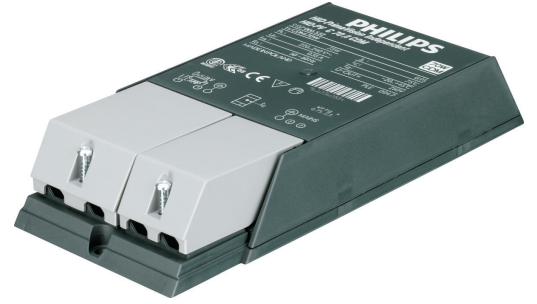


# PHILIPS

## Lighting



# PrimaVision Compact CDM-lampuille

## HID-PV C 35 / I CDM 220-240V 50/60Hz

Korkealaatuinen, pienikokoinen ja kevyt elektroninen HID-liitäntälaitte, joka varmistaa 35, 50 ja 70 W:n CDM-lamppujen optimaalisen suorituskyvyn.

### Tuotetiedot

Yleistä tietoa	
Tyyppin versio	ng
Lampputyyppi	CDM
Lamppujen määrä	1 kappale/yksikkö
Soveltuu ulkokäyttöön	No
Tuotteiden määrä: MCB (16A, tyyppi B) (nim.)	24
Automaattinen uudelleenkäynnistys	Yes
Käyttö ja sähkö tiedot	
Ottojännite	220 - 240 V
Syöttötaajuus	50-60 Hz
Toimintataajuus(nim.)	0.14 kHz
Tehokerroin 100 %:n kuormituksella (nim.)	0.95
Sytytysjännite (suurin)	4.0 kV
Sytytyksen katkaisuaika (nim.)	18 min
Verkköjännitteen suorituskyky (vaihtovirta)	-10%+6%
Verkköjännitteen suojaus (vaihtovirta)	-18%+10%
Maavuotovirta (suurin)	0.25 mA
Syttymisvirran leveys	0.25 ms
Vakiotehon poikkeama	-3%/+3%
Tehohäviöt (nim.)	4.5 W

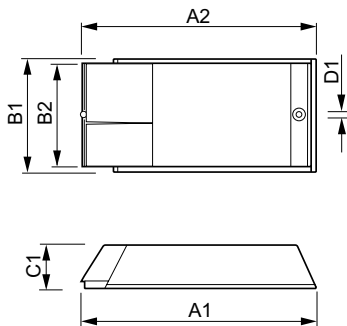
Syttymisvirtapiikki (suurin)	26 A
Johdotus	
Kaapelin kapasiteetti, yhteiset lähtöjohdot (nim.)	150 pF
Kaapelin pituus laitteesta lamppuun	2.0 m
Liitäntälaitteen liitäntäjohdon poikkipinta-ala	0.50-2.50 mm <sup>2</sup>
Liitintyyppi	Insert
Järjestelmän ominaisuudet	
Liitäntälaitte-lamppu-järjestelmän teho	35 W
Lämpötila	
T-ympäristö (maks.)	50 °C
T-ympäristö (min.)	-20 °C
T-varastointi (maks.)	75 °C
T-varastointi (min.)	-25 °C
T-kotelo, käyttöikä (nim.)	75 °C
T-kotelo, maksimi (suurin)	75 °C

## PrimaVision Compact CDM-lampuille

Mekaaniset tiedot ja runko	
Runko	/I
Hyväksyntä ja käyttökohteet	
Aktiivinen lämpösuojaus	Yes
EMI 9 kHz ... 300 Mhz	CISPR 15 ed 7.2
Turvallisuusstandardi	EN 61347-2-12
Laatustandardi	ISO 9000:2000
Ympäristöstandardi	ISO 14001
Harmonisten yliaaltojen standardi	EN 61000-3-2
Emc-häiriönsietostandardi	EN 61547
Tärinästandardi	IEC68-2-6 F c
Hidasteet, vakio	IEC 68-2-29 Eb
Kosteusstandardi	IEC 928-13
Hyväksyntämerkinnät	CE merkintä ENEC sertifikaatti
Lämpötilamerkintä	F

Humina ja äänitaso	37 dB(A)
Tuotetiedot	
Koko tuotekoodi	872790085973700
Tilaustuotteen nimi	HID-PV C 35 /I CDM 220-240V 50/60Hz NG
EAN/UPC – tuote	8711500881700
Tilauuskoodi	85973700
Sähkönumero	4008002
Osoittaja – määrä/pakkaus	1
Osoittaja – pakkauksia ulommassa laatikossa	12
Materiaalinumero (12NC)	913700653166
Nettopaino (kappale)	0,360 kg

### Mittapiirros



HID-PV C 35 /I CDM 220-240V 50/60Hz NG

Product	D1	C1	A1	A2	B1
HID-PV C 35 /I CDM 220-240V 50/60Hz NG	4,8 mm	34,5 mm	188,0 mm	170,0 mm	82,7 mm

