

PHILIPS

Lighting



PrimaVision Power CDM-lampuille

HID-PV C 100 /I CDM 220-240V SOFT START

PrimaVision Power -liitälaitteet on suunniteltu optimoimaan 100 W ja 150 W:n CDM-lamppujen suorituskyky, ihanteellinen silloin kun tarvitaan suurta valovirtaa

Tuotetiedot

| Yleistä tietoa | |
|--|-------------------|
| Tyyppin versio | G5 |
| Lampputyyppi | CDM |
| Lamppujen määrä | 1 kappale/yksikkö |
| Soveltuu ulkokäyttöön | No |
| Tuotteiden määrä: MCB (16A, tyyppi B) (nim.) | 17 |
| Automaattinen uudelleenkäynnistys | Yes |
| Käyttö ja sähkö tiedot | |
| Ottojännite | 220 - 240 V |
| Syöttötaajuus | 50-60 Hz |
| Toimintataajuus(nim.) | 0.14 kHz |
| Tehokerroin 100 %:n kuormituksella (nim.) | 0.95 |
| Sytytysjännite (suurin) | 4,5 kV |
| Sytytyksen katkaisuaika (nim.) | 20 min |
| Verkköjännitteen suorituskyky (vaihtovirta) | -10%+6% |
| Verkköjännitteen suojaus (vaihtovirta) | -18%+10% |
| Maavuotovirta (suurin) | 0,25 mA |
| Syttymisvirran leveys | 0,40 ms |
| Vakiotehon poikkeama | -3%/+3% |
| Tehohäviöt (nim.) | 9 W |

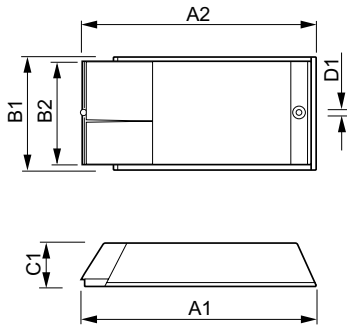
| Syttymisvirtapiikki (suurin) | 40 A |
|--|---------------------------|
| Johdotus | |
| Kaapelin kapasiteetti, yhteiset lähtöjohdot (nim.) | 200 pF |
| Kaapelin pituus laitteesta lamppuun | 2 m |
| Johdon nauhan pituus | 10.0-11.0 mm |
| Liitälaitteen liitälaitteiden poikkipinta-ala | 0.75-2.50 mm ² |
| Liitintyyppi | Insert |
| Järjestelmän ominaisuudet | |
| Liitälaitte-lamppu-järjestelmän teho | 100 W |
| Lämpötila | |
| T-ympäristö (maks.) | 45 °C |
| T-ympäristö (min.) | -20 °C |
| T-varastointi (maks.) | 85 °C |
| T-varastointi (min.) | -25 °C |
| T-kotelo, käyttöikä (nim.) | 75 °C |
| T-kotelo, maksimi (suurin) | 75 °C |

PrimaVision Power CDM-lampuille

| Mekaaniset tiedot ja runko | |
|-----------------------------------|---------------------------------|
| Runko | /I |
| Hyväksyntä ja käyttökohteet | |
| IP-luokitus | 20 |
| Aktiivinen lämpösuojaus | Yes |
| EMI 9 kHz ... 300 Mhz | CISPR 15 ed 7.2 |
| Turvallisuusstandardi | EN60928, 60926 |
| Laatustandardi | ISO 9000:2000 |
| Ympäristöstandardi | ISO 14001 |
| Harmonisten yliaaltojen standardi | EN 61000-3-2 |
| Emc-häiriönsietostandardi | EN 61547 |
| Tärinästandardi | IEC60068-2-6 F c |
| Hidasteet, vakio | IEC 60068-2-29 Eb |
| Kosteusstandardi | EN 61347-2-3 and 2-1 |
| Hyväksyntämerkinnät | CE merkintä ENEC sertifiikaatti |

| Humina ja äänitaso | 30 dB(A) |
|--|--|
| Tuotetiedot | |
| Koko tuotekoodi | 872790089951100 |
| Tilaustuotteen nimi | HID-PV C 100 /I CDM 220-240V 50/60Hz G5 |
| EAN/UPC – tuote | 8711500881847 |
| Tilauskoodi | 89951100 |
| Sähkönumero | 4008017 |
| Osoittaja – määrä/pakkaus | 1 |
| Osoittaja – pakkausia ulommassa laatikossa | 10 |
| Materiaalinumero (12NC) | 913700656366 |
| Nettopaino (kappale) | 0,490 kg |

Mittapiirros



HID-PV C 100 /I CDM 220-240V 50/60Hz G5

| Product | D1 | C1 | A1 | A2 | B1 | B2 |
|--|--------|------------|-------------|-----------|------------|------------|
| HID-PV C 100 /I CDM 220-240V 50/60Hz G5 | 4,8 mm | 34,2 mm | 223,9 mm | 206 mm | 82,7 mm | 38,6 mm |

