



PrimaVision Power for CDM

HID-PV C 100 /I CDM 220-240V SOFT START

L'alimentatore PrimaVision Power è concepito per le performance ottimali delle lampade CDM da 100 e 150 W ed è ideale per le applicazioni che richiedono luce ad alta intensità.

Dati del prodotto

| Informazioni generali | |
|---|---------------|
| Versione tipo | G5 |
| Tipo di lampada | CDM |
| Numero di lampade | 1 pezzo/unità |
| Adatto all'uso in esterni | No |
| Numero di prodotti sotto interruttore magnetotermico (16A tipo B) (Nom) | 17 |
| Riavvio automatico | Yes |
| Funzionamento e parte elettrica | |
| Tensione in ingresso | 220 to 240 V |
| Frequenza di ingresso | Da 50 a 60 Hz |
| Frequenza operativa (Nom) | 0.14 kHz |
| Fattore di potenza 100% del carico (Nom) | 0.95 |
| Tensione picco di accensione (Max) | 4,5 kV |
| Tempo spegnimento accensione (Nom) | 20 min |
| Tensione di rete performance (CA) | -10% - +6% |
| Sicurezza tensione di rete (CA) | -18% - +10% |
| Corrente di dispersione (Max) | 0,25 mA |
| Larghezza corrente di spunto | 0,40 ms |
| Deviazione wattaggio costante | -3% / +3% |

| Perdite di potenza (Nom) | 9 W |
|--|---------------------------|
| Picco corrente di spunto (Max) | 40 A |
| Cablaggio | |
| Capacità cavi uscita Reciproca (Nom) | 200 pF |
| Lunghezza cavo da dispositivo a lampada | 2 m |
| Lunghezza sguainatura | 10.0-11.0 mm |
| Sezione trasversale cavo contatto reattore | 0.75-2.50 mm ² |
| Tipo connettore | Insert |

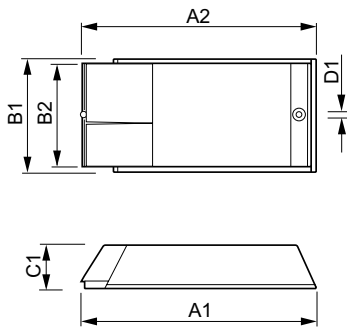
| Caratteristiche del sistema | |
|---|--------|
| Potenza specificata reattore-lampada | 100 W |
| Temperatura | |
| Temp. ambiente (Max) | 45 °C |
| Temp. ambiente (Min) | -20 °C |
| Temp. di stoccaggio (Max) | 85 °C |
| Temp. di stoccaggio (Min) | -25 °C |
| Temp. involucro per definire durata di vita (Nom) | 75 °C |

PrimaVision Power for CDM

| | |
|--|----------------------|
| Temp. massima involucro (Max) | 75 °C |
| Meccanica e corpo | |
| Corpo | /I |
| Approvazione e applicazione | |
| Classificazione IP | 20 |
| Protezione attiva della temperatura | Yes |
| EMI 9 kHz ... 300 MHz | CISPR 15 ed 7.2 |
| Standard di sicurezza | EN60928, 60926 |
| Standard di qualità | ISO 9000:2000 |
| Standard ambientale | ISO 14001 |
| Standard emissioni armoniche di corrente | EN 61000-3-2 |
| Standard di immunità EMC | EN 61547 |
| Standard vibrazioni | IEC60068-2-6 F c |
| Standard urti | IEC 60068-2-29 Eb |
| Standard di umidità | EN 61347-2-3 and 2-1 |

| | |
|---|--|
| Marchi di approvazione | Marchio CE Certificato ENEC |
| Livello di ronzio e rumore | 30 dB(A) |
| Dati del prodotto | |
| Codice prodotto completo | 872790089951100 |
| Nome prodotto ordine | HID-PV C 100 /I CDM 220-240V 50/60Hz G5 |
| EAN/UPC - Prodotto | 8711500881847 |
| Codice d'ordine | 89951100 |
| Codice Locale | HIDCPV100I |
| Numeratore - Quantità per confezione | 1 |
| Numeratore - Confezioni per scatola esterna | 10 |
| N. materiale (12NC) | 913700656366 |
| Peso netto (Pezzo) | 0,490 kg |

Disegno tecnico



HID-PV C 100 /I CDM 220-240V 50/60Hz G5

| Product | D1 | C1 | A1 | A2 | B1 | B2 |
|---------------------|--------|------|-------|-----|------|------|
| HID-PV C 100 /I CDM | 4,8 mm | 34,2 | 223,9 | 206 | 82,7 | 38,6 |
| 220-240V 50/60Hz G5 | | mm | mm | mm | mm | mm |

