



PrimaVision Twin for CDM

HID-PV C 2x35 /S CDM 220-240V 50/60Hz

Provoz se dvěma světelnými zdroji CDM, jeden elektronický předřadník výbojek – zvyšování efektivity nákladů a flexibility designu svítidla

Údaje o produktu

General Information	
Kód přihlášky	Int. Earth Loop
Design	-
Typ světelného zdroje	CDM
Počet světelných zdrojů	2 kus./jednotka
Vhodné pro venkovní použití	No
Počet produktů v MCB (16A typ B) (jmen.)	14
Automatický restart	Yes
Operating and Electrical	
Vstupní napětí	220 to 240 V
Vstupní frekvence	50 až 60 Hz
Provozní frekvence (jmen.)	0.14 kHz
Účinnost při 100% zatížení (jmen.)	0.95
Napětí pro zažehnutí (max.)	4,5 kV
Doba vypnutí zapalování (jmen.)	20 min
Výkon při napájecím napětí (stř.)	-10%-+6%
Bezpečnost při napájecím napětí (stř.)	-18%-+10%
Svodový proud (max.)	0.5 mA
Šířka náběhového proudu	0.5 ms
Odchylka konstantního příkonu	-3%/+3%
Ztráty výkonu (jmen.)	8 W

Špička náběhového proudu (max.)	33 A
Wiring	
Kapacita kabelů společných výstupních vodičů (jmen.)	120 pF
Délka odizolovaného drátu	10.0-11.0 mm
Průřez kontaktního vodiče předřadníku	0.50-2.50 mm ²
Typ konektoru	Insert
System characteristics	
Jmen. příkon předřadníku a zdroje	35 W
Temperature	
Okolní teplota (max.)	55 °C
Okolní teplota (min.)	-20 °C
Teplota skladování (max.)	80 °C
Teplota skladování (min.)	-25 °C
Teplota životnosti pouzdra (jmen.)	70 °C
Maximální teplota (max.)	80 °C

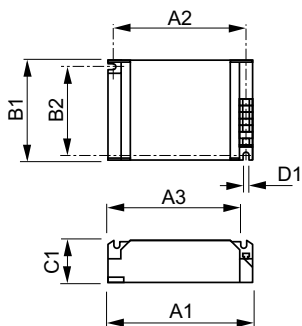
PrimaVision Twin for CDM

Mechanical and Housing	
Tělo	/S

Approval and Application	
Aktivní teplotní ochrana	Yes
EMI 9 kHz ... 300 MHz	CISPR 15 ed 7.2
Standard vibrací	IEC68-2-6 F c
Standardní dopad	IEC 68-2-29 Eb
Značky schválení	F-Marking CE marking ENEC certifikát CB Certificate
Úroveň brumu a hluku	Inaudible

Product Data	
Úplný kód výrobku	872790089572800
Objednávací název produktu	HID-PV C 2x35 /S CDM 220-240V 50/60Hz
EAN/UPC – výrobek	8711500881892
Objednávací kód	89572800
Číslování – počet v balení	1
Číslování – balení v krabici	12
Materiál č. (12NC)	913700656866
Celková hmotnost (kus)	0,271 kg

Rozměrové výkresy



HID-PV C 2x35 /S CDM 220-240V 50/60Hz

Product	D1	C1	A1	A2	B1	B2
HID-PV C 2x35 /S	4,5 mm	32,0	135,0	123,5	75,0	63,5
CDM 220-240V		mm	mm	mm	mm	mm
50/60Hz						

