



HF-PERFORMER Intelligent TL5 HE/HO

HF-Pi 3/4 14/24 TL5/PL-L EII 220-240V

Statecznik HF-Performer Intelligent to wąski, lekki statecznik elektroniczny typu HF, pozwalający na wymianę świetlówek TL5 HE i HO o tej samej długości. Technologia ta pozwala maksymalnie zwiększyć logistyczną elastyczność projektu i obsługi opraw. Dzięki funkcjonalności inteligentnego zasilania, która opiera się na technologii Philips EII, stateczniki HF-Performer Intelligent jest rozwiązaniem optymalnym dla systemów o wysokiej wydajności (CELMA EEI A2 BAT) w połączeniu z lampami TL5 i TL5 Eco.

Dane produktu

Eksploatacja i połączenie elektryczne	
Napięcie wejściowe	220 do 240 V
Częstotliwość linii	50 to 60 Hz
Częstotliwość wejściowa	50 do 60 Hz
Prąd upływu (Max)	0,5 mA
Szerokość prądu rozruchowego	0,4 ms
Szczyt prądu rozruchowego (Max)	45 A
Liczba produktów na obwodzie zabezpieczonym 1 wyłącznikiem nadprądowym 16A typu B (Nom)	12

Temperatura obudowy - trwałość użytkowa (Nom)	
Maksymalna temperatura obudowy (Max)	75 °C

Mechanika i korpus	
Obudowa	L360x30x22

Certyfikaty i zastosowania	
Wskaźnik efektywności energetycznej	A2 BAT
Norma bezpieczeństwa	IEC 61347-2-3
Norma środowiskowa	ISO 14001
Oznaczenia Certyfikatów	Znak CE Certyfikat ENEC Certyfikat VDE-EMV

Okablowanie	
Złącze wejściowe typu połączenia	Wkład
Złącze wyjściowe typu połączenia	Wkład
Długość przewodu od urządzenia do lampy	2 m

Temperatura	
Zakres temperatur otoczenia	Od -25°C do 50°C

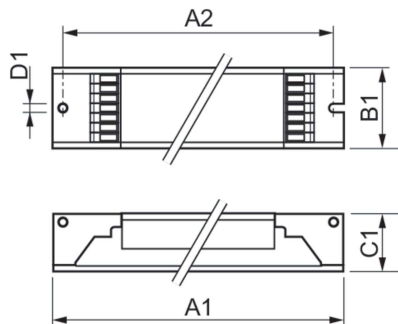
Dane techniczne produktu	
Nazwa produktu na zamówieniu	HF-Pi 3/4 14/24 TL5/PL-L EII 220-240V
Pełna nazwa produktu	HF-Pi 3/4 14/24 TL5/PL-L EII 220-240V
Full EOC	872790088775400

HF-PERFORMER Intelligent TL5 HE/HO

Kod zamówienia	88775400
Materiał Nr (12NC)	913700657666
Numerator - Quantity Per Pack	1
EAN/UPC - Produkt/opakowanie	8711500881960

Numerator - Packs per outer box	12
EAN/UPC - Opakowanie	8727900887754

Rysunki techniczne



Product	D1	C1	A1	A2	B1
HF-Pi 3/4 14/24 TL5/PL-L EII 220-240V	4,2 mm	22 mm	360 mm	350 mm	30 mm

