

# HID-PrimaVision CDM

## HID-PV C 50 /S CDM 220-240V 50/60Hz

Ballast électronique HID de haute qualité, compact et léger pour des performances optimales et fiables des lampes CDM de 35,50 et 70 W

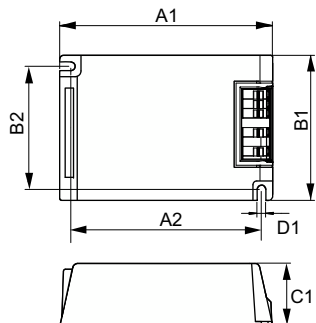
### Données du produit

Fonctionnement et électricité	
Tension d'entrée	220 à 240 V
Fréquence linéaire	50 to 60 Hz
Fréquence d'entrée	50 à 60 Hz
Courant de fuite (max.)	0.25 mA
largeur d'impulsion du courant d'appel	0.25 ms
Pic de courant d'appel (max.)	26 A
Nombre de produits sur disjoncteur (16 A type B) (nom.)	24
Câblage	
Longueur de câble entre l'appareil et la lampe	1.5 m
Type de connecteur	Insertion
Température	
Gamme de températures ambiantes	-20 °C à 55 °C
Durée de vie à la température du produit (nom.)	80 °C
Température maximale du produit (max.)	80 °C
Mécanique et boîtier	
Corps du luminaire	/S

Approbation et application	
Indice de protection	IP20 [Protection des doigts]
Norme de sécurité	CEI 61347-2-3
Norme environnementale	ISO 14001
Homologation	Marquage CE Certificat ENEC
Données du produit	
Nom du produit de la commande	HID-PV C 50 /S CDM 220-240V 50/60Hz
Nom de produit complet	HID-PV C 50 /S CDM 220-240V 50/60Hz
Code EOC	872790093363500
Code de commande	93363500
Code 12NC	913700664966
Quantité par pack	1
Code EAN – Produit/Boîte	8727900933635
Conditionnement par carton	12
Codes EAN/UPC – Boîte	8727900933642

## HID-PrimaVision CDM

### Schéma dimensionnel



Product	D1	C1	A1	A2	B1
HID-PV C 50 /S CDM 220-240V 50/60Hz	4.9 mm	32.2 mm	109.6 mm	98.5 mm	74.4 mm

