



HID-PrimaVision Xtreme für CPO Lampen - Leuchteneinbau

HID-PV Xt 210 CDM_e/CPO C2 208-277V

HID-PrimaVision Xtreme für CPO-Lampen sind sehr robuste, nicht dimmbare elektronische Vorschaltgeräte für die Außenbeleuchtung. Diese überaus effiziente Lösung eignet sich insbesondere in Anwendungen, in denen eine sehr lange Lebensdauer erforderlich ist. Das Xtreme-Sortiment von Philips wurde speziell dazu entwickelt, rauen Umgebungsbedingungen standzuhalten.

Produkt Daten

Betrieb und Elektrik	
Eingangsspannung	208-240-277 V
Netzfrequenz	50 to 60 Hz
Eingangsfrequenz	50 bis 60 Hz
Ableitstrom (max.)	0,7 mA
Einschaltstromweite	4 ms
Eingangsstrom (Nom)	1.11 A
Einschaltstrom (max.)	4 A
Anzahl Produkte für MCB (16 A Typ B) (Nom.)	13

Verdrahtung	
Kabellänge von Gerät zu Lampe	3 m
Anschlusstyp	WAGO Serie 804

Temperatur	
Umgebungstemperaturbereich	-30 °C bis 50 °C
Gehäusetemperatur-Lebensdauer (Nom)	80 °C

Mechanik und Gehäuse	
Gehäuse	C2

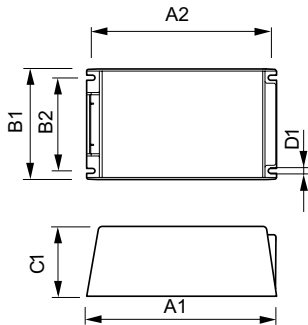
Genehmigung und Anwendung	
Überspannungsschutz (allgemein/ differenziell)	EN61547 (L-L 2 kV, L-G 4 kV), 10 kV TIL
Sicherheitsstandard	IEC 607, 609, 926, 928 [Es gibt keine Norm für HID-Lampentreiber. Die in diesen Normen festgelegten Anforderungen sind zu verwenden, wenn sie als produktrelevant gelten.]

HID-PrimaVision Xtreme für CPO Lampen - Leuchteneinbau

Umweltnorm	ISO 14001
Zeichen & Zertifikate	F-Kennzeichnung CE-Kennzeichnung ENEC-Zertifikat VDE-EMV-Zertifikat
Produktdaten	
Bestell-Produktname	HID-PV Xt 210 CDMe/CPO C2 208-277V
Gesamtbezeichnung des Produkts	HID-PV Xt 210 CDMe/CPO C2 208-277V
Gesamt-Produktcode	871829121993400

Bestellcode	21993400
Material-Nr. (12NC)	913700672766
Anzahl pro Verpackung	1
EAN/UPC – Produkt/Kiste	8718291219934
Zähler - Pakete pro Außenkarton	6
EAN Umverpackung	8718291219941

Abmessungsskizzen



Product	D1	C1	A1	A2	B1	B2
HID-PV Xt 210 CDMe/CPO C2 208-277V	4,8 mm	58,0 mm	169,0 mm	156,0 mm	100,0 mm	81,5 mm

