



PrimaVision Xtreme für SON

HID-PV Xt 250 SON C2 208-277V

HID-PrimaVision Xtreme für SON-Lampen sind sehr robuste, nicht dimmbare elektronische Vorschaltgeräte für die Außenbeleuchtung. Diese überaus effiziente Lösung eignet sich insbesondere in Anwendungen, in denen eine sehr lange Lebensdauer erforderlich ist. Das Xtreme-Sortiment von Philips wurde speziell dazu entwickelt, rauen Umgebungsbedingungen standzuhalten.

Produkt Daten

Allgemeine Eigenschaften	
Lampentyp	SON
Lampenzahl	1 Stück/Einheit
Für den Einsatz im Außenbereich geeignet	Yes
Anzahl Produkte für MCB (16 A Typ B) (Nom)	11
Voreingestellter Lampentyp	SON250
Automatischer Neustart	Ja
Elektrische Kenndaten	
Eingangsspannung	208-240-277 V
Eingangsfrequenz	50 bis 60 Hz
Minimale Netzspannung Betrieb (min.)	172 V
Betriebsfrequenz (Nom)	0.20 kHz
Leistungsfaktor, 100 % Last (Nom)	0,99
Zündungsspannung (max.)	5 kV
Zündungsausschaltzeit (Nom)	20 min
Leistung mit Netzspannung (AC)	188-305V
Sicherheit mit Netzspannung (AC)	160-305V
Ableitstrom (max.)	0,7 mA
Ausgangsspannungsspitze (max.)	250 V

Einschaltstromweite	4 ms
Toleranz Lampenleistung	-3%/+3%
Eingangsstrom (Nom)	1.32 A
Einschaltstrom (max.)	4 A
Verdrahtung	
Kabelkapazität Ausgangskabel Sekundärseite (max.)	1000 pF
Kabellänge von Gerät zu Lampe	10 m
Abisolierlänge	10.0-11.0 mm
Vorschaltgeräte-Leiterquerschnitt	0.50-2.50 mm ²
Anschlussstyp	WAGO series 804
Systemeigenschaften	
Spezifizierte Lampenleistung des Vorschaltgeräts	250 W
Lampen-Nennleistung für SON	250 W
Systemleistung für SON	273 W
Lampenleistung für SON	250 W
Energieverlust für SON	23 W

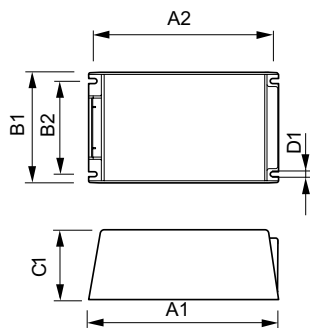
PrimaVision Xtreme für SON

Leistungsverlust SON beim Dimmen	13 W
Temperaturkenndaten	
Umgebungstemperatur (max.)	50 °C
Umgebungstemperatur (min.)	-30 °C
Lagertemperatur (max)	50 °C
Lagertemperatur (min)	-30 °C
Gehäusetemperatur (Nom)	80 °C
T-Gehäuse-Ausschalten (min.)	92 °C
Dimmen	
Programmierbare Lampeneinstellungen	None
Voreingestellte integrierte Steuerungen	None
Optionen für programmierbares Dimmen	None
Anlaufzeit vor dem Dimmen	0 min
Ausblendrate	1,2 %/sec
Einblendrate	13,3 %/sec
Spannungsfestigkeit	Ja (Einfach isoliert)
Dimmbereich	-
Mechanische Kenndaten	
Gehäuse	C2
Zulassungen und Anwendungseigenschaften	
Überspannungsschutz (allgemein/differenziell)	EN61547 (L-L 2kV, L-G 4kV), 10kV TIL kV
Leuchten-Schutzart (IP)	34
Aktiver Temperaturschutz	Yes

EMV 9 kHz ... 300 MHz	CISPR 15 ed 7.2
Sicherheitsstandard	IEC 607, 609, 926, 928 [No Standard for HID Lamp drivers exists. Requirements in these standards to be used if considered relevant for the product.]
Qualitätsstandard	ISO 9000:2000
Umweltnorm	ISO 14001
Oberschwingungen	IEC 61000-3-2
Vibrationsstandard	IEC 68-2-6 Fc (10-150Hz, 2G)
Erschütterungsstandard	IEC 68-2-29 Eb (10G/16ms)
Luftfeuchtigkeitsstandard	EN 61347-2-12 clause 11
Zeichen & Zertifikate	F-Kennzeichnung CE ENEC Zertifikat VDE-EMV Zertifikat
Brumm- und Geräuschpegel	37 dB(A)

Produktinformationen	
Gesamt-Produktcode	871829122271200
Bestell-Produktname	HID-PV Xt 250 SON C2 208-277V
EAN/UPC - Produkt	8718291222712
Bestellcode	22271200
Anzahl pro Verpackung	1
Anzahl pro Umverpackung	6
Material-Nr. (12NC)	913700672866
Nettogewicht (Einzelteil)	1,420 kg

Abmessungsskizzen



HID-PV Xt 250 SON C2 208-277V

Product	D1	C1	A1	A2	B1	B2
HID-PV Xt 250 SON	4,8 mm	58,0	169,0	156,0	65,0	81,5
C2 208-277V		mm	mm	mm	mm	mm

PrimaVision Xtreme für SON

