

# HID-PrimaVision Xtreme CosmoPolis

## HID-PV Xt 60 CPO C1 208-277V

Ballasts électroniques hautement fiables pour lampes CPO, conçus pour économiser de l'énergie en offrant une efficacité lumineuse supérieure à celle des ballasts magnétiques et pour réduire les coûts de maintenance grâce à leur durée de vie de 80 000 heures et à une protection intégrée contre la foudre

### Données du produit

Caractéristiques générales	
Type de lampe	CPO
Nombre de lampes	1 pièce/unité
Compatible pour une utilisation extérieure	oui
Nombre de produits sur disjoncteur(16 A courbe B ) (nom.)	11
Lampe par défaut sélectionnée	CPO60
Réamorçage à chaud	oui
Caractéristiques électriques	
Tension d'entrée	208-240-277 V
Fréquence d'entrée	50 à 60 Hz
Tension secteur minimum de fonctionnement (min.)	172 V
Fréquence de fonctionnement (nom.)	0.40 kHz
Facteur de puissance (nom) à 100% de charge	0.97
Tension d'amorçage (max.)	5 kV
Temps d'arrêt de l'amorçage (nom.)	20 min
Caractéristiques de la tension réseau (AC)	188-305V
Sécurité de tension secteur (CA)	160-305V
Courant de fuite (max.)	0,7 mA

Pic de tension de sortie (max.)	250 V
largeur d'impulsion du courant d'appel	0.24 ms
Tolérance de puissance de la lampe	-3%/+3%
Courant d'entrée (nom.)	0.33 A
Pic de courant d'appel (max.)	28 A

### Câblage

Capacité entre les fils de sortie (nom.)	1000 pF
Longueur de câble entre le dispositif et la lampe	10 m
Longueur de dénudage de câble	10.0-11.0 mm
Section des câbles de contact de ballast	0.50-2.50 mm <sup>2</sup>
Type de connecteur	WAGO series 804

### Caractéristiques systèmes

Puissance de ballast nominale	60 W
Puissance nominale de la lampe sur CPO	60 W
Puissance système lampe CPO	67 W
Puissance lampe sur CPO	60 W
Perte de puissance sur ballast CPO	7 W

## HID-PrimaVision Xtreme CosmoPolis

Perte de puissance sur CPO à la gradation	5 W
-------------------------------------------	-----

### Températures

T-ambiante (max.)	50 °C
Température ambiante (min.)	-30 °C
Température de stockage (max.)	50 °C
Température de stockage (min.)	-30 °C
Durée de vie à la température du boîtier (nom.)	80 °C
T-case Extinction (min.)	92 °C

### Gestion et gradation

Paramètres de lampe programmables	-
Commandes intégrées prédéfinies	-
Options de gradation programmable	-
Protection de l'entrée de commande	Yes (Basic insulation)
Niveau de régulation	-

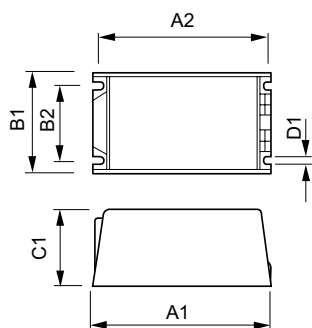
### Matériaux et finitions

Boîtier	C1
---------	----

### Normes et recommandations

Protection contre les surtensions (mode commun/différentiel)	EN61547 (L-L 2kV, L-G 4kV), 10kV TIL kV
Classification IP du luminaire	34
Protection thermique active	oui
EMI 9 kHz ... 300 MHz	CISPR 15 éd 7.2
Norme de sécurité	IEC 607, 609, 926, 928 [ No Standard for HID Lamp drivers exists.

### Schéma dimensionnel



HID-PV Xt 60 CPO C1 208-277V

	Requirements in these standards to be used if considered relevant for the product.]
Norme	ISO 9000:2000
Norme environnementale	ISO 14001
Norme d'émission des courants harmoniques	IEC 61000-3-2
Norme de vibration	IEC 68-2-6 Fc (10-150Hz, 2G)
Indice IK	IEC 68-2-29 Eb (10G/16ms)
Norme d'humidité	EN 61347-2-12 clause 11
Marques d'homologation	Marquage F Déclaration CE Certificat ENEC Certificat VDE Vcertificat VDE-EMV
Niveau de bruit et de ronflement	< 30 dB(A)

### Données logistiques

Code de produit complet	871829119842000
Désignation Produit	HID-PV Xt 60 CPO C1 208-277V
Code barre produit (EAN)	8718291198420
Code de commande	19842000
Unité d'emballage	1
Conditionnement par carton	12
Code industriel (12NC)	913700673066
Poids net (pièce)	0,950 kg

Product	D1	C1	A1	A2	B1	B2
HID-PV Xt 60 CPO	5,0 mm	65,0	150,0	135,9	65,0	46,8
C1 208-277V		mm	mm	mm	mm	mm

## HID-PrimaVision Xtreme CosmoPolis

