



# HID-PrimaVision Xtreme CPO

## HID-PV Xt 60 CPO C1 208-277V

Niezawodne zasilacze elektroniczne do lamp CPO; oszczędzanie energii dzięki lepszej efektywności świetlnej niż w przypadku zasilaczy magnetycznych i redukcja kosztów konserwacji dzięki czasowi eksploatacji rzędu 80 000 godzin oraz wbudowanej ochronie odgromowej

### Dane produktu

Eksploatacja i połączenie elektryczne	
Napięcie wejściowe	208-240-277 V
Częstotliwość linii	50 to 60 Hz
Częstotliwość wejściowa	50 do 60 Hz
Prąd upływu (Max)	0,7 mA
Szerokość prądu rozruchowego	0,24 ms
Prąd wejściowy (Nom)	0,33 A
Szczyt prądu rozruchowego (Max)	28 A
Liczba produktów na obwodzie zabezpieczonym 1 wyłącznikiem nadprądowym 16A typu B (Nom)	11
Okablowanie	
Długość przewodu od urządzenia do lampy	10 m
Rodzaj złącza	WAGO seria 804
Temperatura	
Zakres temperatur otoczenia	Od -30°C do 50°C
Temperatura obudowy - trwałość użytkowa (Nom)	80 °C

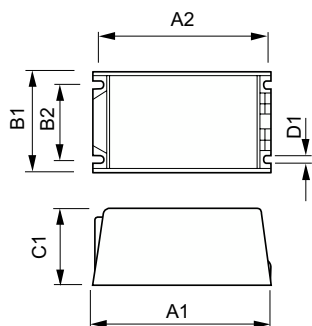
Mechanika i korpus	
Obudowa	C1
Certyfikaty i zastosowania	
Ochrona przeciwprzepięciowa (wspólna/różnicowa)	EN61547 (L-L 2kV, L-G 4kV), 10 kV TIL
Norma bezpieczeństwa	IEC 607, 609, 926, 928 [Nie obowiązuje norma dla sterowników lamp HID. Wymagania tych norm mają zastosowanie, jeżeli są uznawane za istotne dla produktu.]
Norma środowiskowa	ISO 14001
Oznaczenia Certyfikatów	Znak F Znak CE Certyfikat ENEC Certyfikat VDE Certyfikat VDE-EMV
Dane techniczne produktu	
Nazwa produktu na zamówieniu	HID-PV Xt 60 CPO C1 208-277V
Pełna nazwa produktu	HID-PV Xt 60 CPO C1 208-277V
Full EOC	871829119842000
Kod zamówienia	19842000
Materiał Nr (12NC)	913700673066

## HID-PrimaVision Xtreme CPO

Numerator - Quantity Per Pack	1
EAN/UPC – Produkt/opakowanie	8718291198420
Numerator - Packs per outer box	12

EAN/UPC – Opakowanie	8718291198437
----------------------	---------------

### Rysunki techniczne



Product	D1	C1	A1	A2	B1	B2
HID-PV Xt 60 CPO C1 208-277V	5,0 mm	65,0 mm	150,0 mm	135,9 mm	65,0 mm	46,8 mm

