

HID-PrimaVision CPO-TW Xtreme

HID-PV Xt 140 CPO C1 208-277V

Erittäin luotettavat ja monipuoliset elektroniset liitäntälaitteet CPO-lampuille. Nämä liitäntälaitteet auttavat säästämään energiaa järjestelmän paremman valotehokkuuden ansiosta. Lisäksi niiden 80 000 tunnin käyttöikä ja integroitu ylijäännitesuojaus pienentävät ylläpitokustannuksia.

Tuotetiedot

Yleistä tietoa	
Lampputyyppi	CPO
Lamppujen määrä	1 kappale/yksikkö
Soveltuu ulkokäyttöön	Yes
Tuotteiden määrä: MCB (16A, tyyppi B) (nim.)	5
Oletuslamppu valittu	CPO140
Automaattinen uudelleenkäynnistys	Yes
Käyttö ja sähkö tiedot	
Ottojännite	208-240-277 V
Syöttötaajuus	50-60 Hz
Vähimmäisverkkojännite käytön aikana (min.)	172 V
Toimintataajuus(nim.)	0.40 kHz
Tehokerroin 100 %:n kuormituksella (nim.)	0.99
Sytytysjännite (suurin)	5 kV
Sytytyksen katkaisuaika (nim.)	20 min
Verkkojännitteen suorituskyky (vaihtovirta)	188-305V
Verkkojännitteen suojaus (vaihtovirta)	160-305V
Maavuotovirta (suurin)	0,7 mA
Ulostulojännitteen huippuarvo (maks.)	250 V

Syttymisvirran leveys	0,47 ms
Lampun tehotoleranssi	-3%/+3%
Ottovirta (nim.)	0.75 A
Syttymisvirtapiikki (suurin)	52 A

Johdotus

Kaapelin kapasiteetti, yhteiset lähtöjohdot (nim.)	1000 pF
Kaapelin pituus laitteesta lampuun	10 m
Johdon nauhan pituus	10.0-11.0 mm
Liitäntälaitteen liitäntäjohdon poikkipinta-ala	0.50-2.50 mm ²
Liitintyyppi	WAGO series 804

Järjestelmän ominaisuudet

Liitäntälaitte-lamppu-järjestelmän teho	140 W
Lampun CPO-nimellisteho	140 W
CPO-järjestelmäteho	153 W
Lampun CPO-teho	140 W
CPO-tehohäviö	13 W
CPO-tehohäviö himmennettäessä	7 W

HID-PrimaVision CPO-TW Xtreme

Lämpötila

T-ympäristö (maks.)	50 °C
T-ympäristö (min.)	-30 °C
T-varastointi (maks.)	50 °C
T-varastointi (min.)	-30 °C
T-kotelo, käyttöikä (nim.)	80 °C
T-kotelo, virran katkaisu (min.)	92 °C

Ohjausjärjestelmät ja himmennys

Ohjelmoitavat lampun asetukset	-
Esiasetetut integroidut ohjausjärjestelmät	-
Ohjelmoitavat himmennysvaihtoehdot	-
Ohjaussyötön suojaus	Yes (Basic insulation)
Säätötaso	-

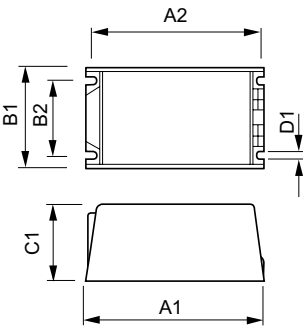
Mekaaniset tiedot ja runko

Runko	C1
-------	----

Hyväksyntä ja käyttökohteet

Syöksyjännitesuojaus (yhteis-/eromuotoinen)	EN61547 (L-L 2kV, L-G 4kV), 10kV TIL KV
Valaisimen IP-luokitus	34
Aktiivinen lämpösuojaus	Yes
EMI 9 kHz ... 300 Mhz	CISPR 15 ed 7.2
Turvallisuusstandardi	IEC 607, 609, 926, 928 [No Standard for HID Lamp drivers exists.

Mittapiirros



HID-PV Xt 140 CPO C1 208-277V

	Requirements in these standards to be used if considered relevant for the product.]
Laatustandardi	ISO 9000:2000
Ympäristöstandardi	ISO 14001
Harmonisten yliaaltojen standardi	IEC 61000-3-2
Tärinästandardi	IEC 68-2-6 Fc (10-150Hz, 2G)
Hidasteet, vakio	IEC 68-2-29 Eb (10G/16ms)
Kosteusstandardi	EN 61347-2-12 clause 11
Hyväksyntämerkinnät	F merkintä CE merkintä ENEC sertifiikaatti VDE-EMV sertifiikaatti
Humina ja äänitaso	< 30 dB(A)

Tuotetiedot

Koko tuotekoodi	871829119848200
Tilaustuotteen nimi	HID-PV Xt 140 CPO C1 208-277V
EAN/UPC – tuote	8718291198482
Tilauuskoodi	19848200
Osoittaja – määrä/pakkaus	1
Osoittaja – pakkauksia ulommassa laatikossa	12
Materiaalinumero (12NC)	913700673266
Nettopaino (kappale)	0,950 kg

Product	D1	C1	A1	A2	B1	B2
HID-PV Xt 140 CPO	5,0 mm	65,0	150,0	135,9	65,0	46,8
C1 208-277V		mm	mm	mm	mm	mm

