



# DynaVision Programmable Xtreme CDMe

## HID-DV PROG Xt 210 CDMe/CPO C2 208-277V

Zeer betrouwbare en flexibele elektronische VSA-units voor MASTERColour CDMe MW-lampen; ontworpen om te besparen op energiekosten via geïntegreerde regelaars en de onderhoudskosten te beperken dankzij de levensduur tot 80.000 uur en de ingebouwde bliksembescherming. De DynaVision DALI Programmable productfamilie is de perfecte basis voor elke soort verlichtingsmanagementoplossing.

### Product gegevens

Algemene informatie			
Type uitvoering	-	Ontstekingsspanning (max.)	5 kV
Lamptype	CDMe/CPO	Uitschakeltijd ontsteking (max.)	20 min
Aantal lampen	1 stuk/eenheid	Functioneel netspanningsbereik (AC)	188-305V
Geschikt voor buitengebruik	Ja	Veilig netspanningsbereik (AC)	160-305V
Aantal producten op MCB (16 A Type B) (nom.)	13	Power Factor 50% belasting (min.)	0,98
Geselecteerde standaardlamp	CDMe210	Aardlekstroom (max.)	0,7 mA
Automatische herstart	Ja	Uitgangspiekspanning (max.)	250 V
Bedrijfs- en Elektrische gegevens		Duur aanloopstroom	4 ms
Ingangsspanning	208-240-277 V	Tolerantie lampvermogen	-3%/+3%
Ingangsfrequentie	50 tot 60 Hz	Ingangsstroom (nom.)	1,11 A
Minimale operationele netspanning (min.)	172 V	Aanloopstroom (max.)	4 A
Bedrijfsfrequentie (nom.)	0,20 kHz	Bedrading	
Power Factor 100% belasting (nom.)	0,99	Kabelcapaciteit uitgangsdraden onderling (nom.)	1000 pF
		Kabellengte van apparaat tot lamp	3 m

## DynaVision Programmable Xtreme CDMe

Striplengte draad	10.0-11.0 mm
Draaddoorsnede VSA-contact	0.50-2.50 mm <sup>2</sup>
Connectortype	WAGO series 804

### Systeemeigenschappen

Opgegeven VSA/lamp-vermogen	210 W
Vermogensverlies op CDMe/CPO bij dimmen	11 W
Vermogensverlies op CDMe/CPO	18 W
Lampvermogen op CDMe/CPO	210 W
Systeemvermogen op CDMe/CPO	228 W
Opgegeven lampvermogen op CDMe/CPO	210 W

### Temperatuur

T-omgeving (max.)	50 °C
T-omgeving (min.)	-30 °C
T-opslag (max.)	50 °C
T-opslag (min.)	-30 °C
T-behuizing levensduur (nom.)	80 °C
Uitschakeling bij T-behuizing (min.)	92 °C

### Regelsystemen en Dimmers

Besturingsinterface	PROG
Programmeerbare lampinstellingen	SON250/CDO250/CDMe250
Vooraf ingestelde geïntegreerde regelaars	Dali
Programmeerbare dimopties	ALO/CLO/Dynadimmer/lineswitch/ AmpDi
Opstarttijd voor dimmen	0 min
Afregelsnelheid	0,7 %/sec
Opregelsnelheid	7,9 %/sec
Bescherming regelingang	Yes (Basic insulation)
Regelniveau	37%-100%

### Mechanische eigenschappen en Behuizing

Behuizing	C2
-----------	----

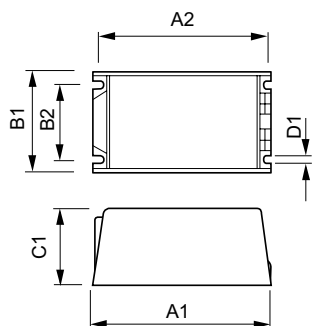
### Goedkeuring en Toepassing

Piekspanningsbeveiliging (gemeenschappelijk/differentiaal)	EN61547 (L-L 2kV, L-G 4kV), 10kV TIL kV
IP-classificatie armatuur	34
Actieve temperatuurbescherming	Ja
EMI 9 kHz ... 300 MHz	CISPR 15 uitg. 7.2
EMI 30 MHz ... 1000 MHz	-
Veiligheidsnorm	IEC 607, 609, 926, 928 [ Er bestaat geen norm voor VSA's voor HID-lampen. Eisen in deze normen dienen gebruikt te worden indien zij relevant zijn voor het product.]
Kwaliteitsnorm	ISO 9000:2000
Milieunorm	ISO 14001
Emissienorm harmonische stroomsterkte	IEC 61000-3-2
Standaardoptie	IEC 68-2-6 Fc (10-150Hz, 2G)
Schokken standaard	IEC 68-2-29 Eb (10G/16 ms)
Vochtigheidsnorm	EN 61347-2-12 clause 11
Goedkeuringsmerktekens	F-markering CE-markering ENEC-certificaat VDE-EMV-certificaat
Brom- en ruisniveau	37 dB(A)

### Productgegevens

Volledige productcode	871829122269900
Productnaam voor bestelling	HID-DV PROG Xt 210 CDMe/CPO C2 208-277V
EAN/UPC - Product	8718291222699
Bestelcode	22269900
Local Code	DVPRXT210CDMCPO
Numerator - Aantal per pak	1
Numerator - Dozen per buitendoos	6
Materiaalnr. (12NC)	913700676966
Netto gewicht (per stuk)	1,420 kg

### Maatschets



HID-DV PROG Xt 210 CDMe/CPO C2 208-277V

Product	D1	C1	A1	A2	B1	B2
HID-DV PROG Xt 210	4,8 mm	58,0	169,0	156,0	100,0	81,5
CDMe/CPO C2		mm	mm	mm	mm	mm
208-277V						

## DynaVision Programmable Xtreme CDMe

