

DynaVision Programmable Xtreme for CDMe

HID-DV PROG Xt 210 CDMe/CPO C2 208-277V

Многофункциональные и надежные электронные драйверы для ламп MASTERColour CDMe MW; разработаны для экономии электроэнергии посредством встроенных элементов управления и сокращения затрат на обслуживание благодаря 80 000-часовому сроку службы и встроенной функции защиты от молний. Серия DynaVision Programmable – идеальная база для профессиональных решений по управлению освещением.

Данные о продукции

Эксплуатационные и электрические характеристики		Тип соединения	Серия WAGO 804
Входное напряжение	208-240-277 Вт	Температура	
Частота сети	50 to 60 Hz	Диапазон температур окружающей среды	от -30 до 50 °C
Входная частота	50-60 Hz	Температура корпуса в течение срока службы (ном.)	80 °C
Коэффициент мощности при нагрузке 50 % (мин.)	0,98	Системы управления и регулировка яркости света	
Утечка тока на землю (макс.)	0,7 mA	Интерфейс управления	PROG
Длительность импульса пускового тока	4 ms	Механические компоненты и корпус	
Входной ток (ном.)	1.11 A	Корпус	C2
Пиковый пусковой ток (макс.)	4 A	Соответствие требованиям и область применения	
Количество продуктов на прерывателе (16 A, тип B) (ном.)	13	Защита от скачков напряжения (общая/ дифференциальная)	EN 61547 (2 кВ для L-L, 4 кВ для L-G), 10 кВ для TIL
Проводка			
Длина кабеля от устройства до лампы	3 м		

DynaVision Programmable Xtreme for CDMe

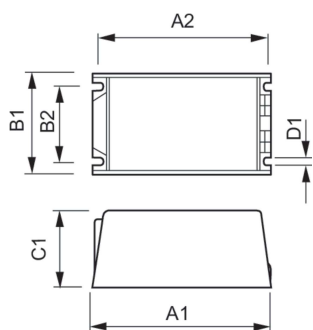
Стандарт безопасности	IEC 607, 609, 926, 928 [Стандарта для драйверов HID-ламп не существует. Требования этих стандартов следует использовать, если они применимы к продукту.]
Экологический стандарт	ISO 14001
Знаки утверждения	Маркировка F Маркировка CE Сертификат ENEC Сертификат VDE-EMV

Данные об изделии

Название продукта для заказа	HID-DV PROG Xt 210 CDMe/CPO C2 208-277V
-------------------------------------	--

Полное название продукта	HID-DV PROG Xt 210 CDMe/CPO C2 208-277V
Полный код продукта	871829122269900
Код заказа	913700676966
Материал № (12NC)	913700676966
Нумератор — количество на упаковку	1
EAN/UPC — продукт/короб	8718291222699
Нумератор — упаковок на внешний короб	6
EAN/UPC — короб	8718291222705

Чертеж размеров



Product	D1	C1	A1	A2	B1	B2
HID-DV PROG Xt 210 CDMe/CPO C2 208-277V	4,8 мм	58,0 мм	169,0 мм	156,0 мм	100,0 мм	81,5 мм

