



DynaVision Programmable Xtreme for CDMe

HID-DV PROG Xt 210 CDMe/CPO C2 208-277V

Mycket tillförlitligt och flexibelt elektroniskt driftdon för MASTERColour CDMe MW-ljuskällor, med inbyggt styrsystem för energibesparingar, lång livslängd på 80 000 timmar samt inbyggt åskskydd. De programmerbara produkterna i DynaVision-serien är den perfekta grunden för all typ av ljushantering.

Produktdata

Drift och elektricitet

Ingångsspänning	208-240-277 V
Line Frequency	50 to 60 Hz
Ingångsfrekvens	50-60 Hz
Effektfaktor 50 % belastning (min)	0,98
Jordläckström (max)	0,7 mA
Ingående ström, bredd	4 ms
Ingående ström (nom)	1.11 A
Startströmstopp (max)	4 A
Antal produkter med automatsäkring (16 A, typ B) (nom)	13

Kabalage

Kabellängd från enhet till lampa	3 m
Kopplingstyp	WAGO 804-serien

Temperatur

Omgivningstemperatur	-30 °C till +50 °C
----------------------	--------------------

T-Case, livslängd (nom)	80 °C
-------------------------	-------

Styrenheter och dimring

Styrgränssnitt	PROG
----------------	------

Mekanik och armaturhus

Armaturhus	C2
------------	----

Användning och godkännande

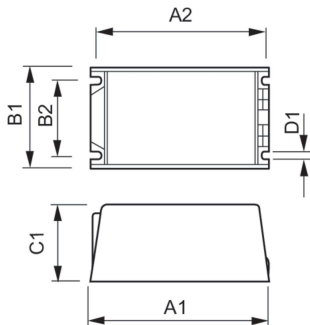
Surge Protection (Common/Differential)	EN61547 (L-L 2 kV, L-G 4 kV), 10 kV TIL
Säkerhetsstandard	IEC 607, 609, 926, 928 [Det finns ingen standard för driftdon till HID-lampor. Kraven i dessa standarder ska uppfyllas om det är relevant för produkten.]
Miljöstandard	ISO 14001
Godkännandemärkningar	F-märkning CE-märkning ENEC-certifikat VDE-EMV-certifikat

DynaVision Programmable Xtreme for CDMe

Produktdata	
Beställningsproduktnamn	HID-DV PROG Xt 210 CDMe/CPO C2 208-277V
Fullständigt produktnamn	HID-DV PROG Xt 210 CDMe/CPO C2 208-277V
Full EOC	871829122269900
Beskrivning av lokal kod	7980784
Beställningsnummer	22269900

Materialnummer (12NC)	913700676966
Lokal kod	7980784
SAP-Räknare – Antal per förpackning	1
EAN/UPC - Produkt/fodral	8718291222699
Räknare - antal förpackningar per kartong	6
EAN/UPC - Hölje	8718291222705

Måttskiss



Product	D1	C1	A1	A2	B1	B2
HID-DV PROG Xt 210 CDMe/CPO C2 208-277V	4,8 mm	58,0 mm	169,0 mm	156,0 mm	100,0 mm	81,5 mm

