

DynaVision ohjelmoitavat liitännälaitteet SON- lampuille

HID-DV PROG Xt 70 SON C1 208-277V

Erittäin luotettavat ja monipuoliset elektroniset liitännälaitteet SON-lampuille. Liitännälaitte auttaa säästämään energiakustannuksissa. 80 000 tunnin käyttöikä ja integroitu ylijännitesuojaukset auttavat pienentämään ylläpitokustannuksia. DynaVision Programmable -tuoteterhe on täydellinen perusta mille tahansa valaistuksenhallintaratkaisulle.

Tuotetiedot

Yleistä tietoa	
Käyttökoodi	-
Lampputyyppi	SON
Lamppujen määrä	1 kappale/yksikkö
Soveltuu ulkokäyttöön	Yes
Käyttöiän 95 %:n jäljelläoloaste T-Case-käyttöiässä	60000 h
Tuotteiden määrä: MCB (16A, tyyppi B) (nim.)	11
Oletuslamppu valittu	SON70
Automaattinen uudelleenkäynnistys	Yes
Käyttö ja sähkö tiedot	
Ottojännite	208-240-277 V
Syöttötaajuus	50-60 Hz

Vähimmäisverkkojännite käytön aikana (min.)	172 V
Toimintataajuus(nim.)	0,40 kHz
Tehokerroin 100 %:n kuormituksella (nim.)	0,98
Sytytysjännite (suurin)	5 kV
Sytytyksen katkaisuaika (suurin)	20 min
Verkkojännitteen suorituskyky (vaihtovirta)	188-305V
Verkkojännitteen suojaus (vaihtovirta)	160-305V
Maavuotovirta (suurin)	0,7 mA
Ulostulojännitteen huippuarvo (maks.)	250 V
Syttymisvirran leveys	0,24 ms
Lampun tehotoleranssi	-3%/+3%
Ottovirta (nim.)	0,39 A
Syttymisvirtapiikki (suurin)	28 A

DynaVision ohjelmoitavat liitäntälaitteet SON-lampuille

Johdotus	
Kaapelin kapasiteetti, yhteiset lähtöjohdot (nim.)	1000 pF
Kaapelin pituus laitteesta lamppuun	10 m
Johdon nauhan pituus	10.0-11.0 mm
Liitäntälaitteen liitäntäjohdon poikkipinta-ala	0.50-2.50 mm ²
Liitintyyppi	WAGO series 804

Järjestelmän ominaisuudet

Liitäntälaitte-lamppu-järjestelmän teho	70 W
Lampun SON-nimellisteho	70 W
SON-järjestelmäteho	78 W
Lampun SON-teho	70 W
SON-tehohäviö	8 W
SON-tehohäviö himmennettäessä	5 W

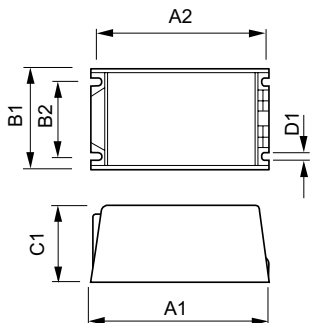
Lämpötila

T-ympäristö (maks.)	50 °C
T-ympäristö (min.)	-30 °C
T-varastointi (maks.)	50 °C
T-varastointi (min.)	-30 °C
T-kotelo, käyttöikä (nim.)	80 °C
T-kotelo, virran katkaisu (min.)	92 °C

Ohjausjärjestelmät ja himmennys

Ohjauskäyttöliittymä	PROG
Ohjelmoitavat lampun asetukset	CPO45/CPO60/SON50/SON70/ CDO50/CDO70
Esiasetetut integroidut ohjausjärjestelmät	Dali
Ohjelmoitavat himmennysvaihtoehdot	ALO/CLO/Dynadimmer/Linesitch/ AmpDim
Lämpenemisaika ennen himmennystä	10 min
Himmentymisnopeus	1,2 %/sec
Kirkastumisnopeus	17,8 %/sec
Säätötaso	29%-100%

Mittapiirros



HID-DV PROG Xt 70 SON C1 208-277V

Mekaaniset tiedot ja runko	
Runko	C1
Hyväksyntä ja käyttökohteet	
Syöksyjännitesuojaus (yhteis-/eromuotoinen)	EN61547 (L-L 2kV, L-G 4kV), 10kV TIL kV
Valaisimen IP-luokitus	34
Aktiivinen lämpösuojaus	Yes
EMI 9 kHz ... 300 Mhz	CISPR 15 ed 7.2
EMI 30 MHz ... 1000 MHz	CISPR15 Edition 7.2
Turvallisuusstandardi	IEC 607, 609, 926, 928 [No Standard for HID Lamp drivers exists. Requirements in these standards to be used if considered relevant for the product.]
Laatustandardi	ISO 9000:2000
Ympäristöstandardi	ISO 14001
Harmonisten yliaaltojen standardi	IEC 61000-3-2
Tärinästandardi	IEC 68-2-6 Fc (10-150Hz, 2G)
Hidasteet, vakio	IEC 68-2-29 Eb (10G/16ms)
Kosteusstandardi	EN 61347-2-12 clause 11
Hyväksyntämerkinnät	F merkintä CE merkintä VDE-EMV sertifikaatti ENEC sertifikaatti
Humina ja äänitaso	< 30 dB(A)

Tuotetiedot

Koko tuotekoodi	871829121222500
Tilastuotteen nimi	HID-DV PROG Xt 70 SON C1 208-277V
EAN/UPC – tuote	8718291212225
Tilaukoodi	21222500
Sähkönumero	4026150
Osoittaja – määrä/pakkaus	1
Osoittaja – pakkauksia ulommassa laatikossa	12
Materiaalinumero (12NC)	913700678666
Nettopaino (kappale)	0,950 kg

Product	D1	C1	A1	A2	B1	B2
HID-DV PROG Xt 70	5,0 mm	65,0	150,0	135,9	65,0	46,8
SON C1 208-277V		mm	mm	mm	mm	mm

DynaVision ohjelmoitavat liitäntälaitteet SON-lampuille

