



DynaVision Programmable Xtreme for SON

HID-DV PROG Xt 150 SON C1 208-277V

Yderst driftssikre og fleksible elektroniske drivere til SON-lyskilder. Driverne er designet med henblik på energibesparelse via integrerede lysstyringssystemer, samt reduktion af vedligeholdelsesomkostningerne. Dette kan lade sig gøre takket være en levetid på 80.000 timer og integreret beskyttelse mod lynnedslag. DynaVision Programmable-produktserien er det perfekte udgangspunkt for lysstyringsløsninger af enhver art.

Produkt data

Drift og el	
Indgangsspænding	208-240-277 V
Linjefrekvens	50 to 60 Hz
Indgangsfrekvens	50 til 60 Hz
Jordafledningsstrøm (maks.)	0,7 mA
Bredde på startstrøm	0,47 ms
Indgangsstrøm (nom.)	0,77 A
Startstrømspids (nom.)	52 A
Antal produkter pr. MCB (16 A, type B) (nom.)	5

Ledningsføring	
Kabellængde fra enhed til lyskilde	10 m
Stiktype	WAGO serie 804

Temperatur	
Omgivende temperaturområde	-30 °C til 50 °C
T-kabinet, levetid (nom.)	80 °C

Lysstyringssystemer og dæmpning	
Lysstyringsgrænseflade	PROG

Mekanik og armaturhus	
Armaturhus	C1

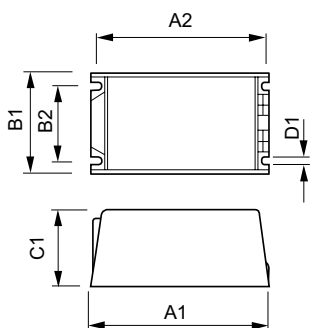
Godkendelse og anvendelsesområde	
Sikring mod spændingsudsving (fælles/differentiel)	EN61547 (L-L 2kV, L-G 4kV), 10 kV TIL
Sikkerhedsstandard	IEC 607, 609, 926 og 928 [Der findes ingen standard for drivere til HID-lyskilder. Kravene i disse standarder skal være

DynaVision Programmable Xtreme for SON

	opfyldt, hvis de anses for relevante for produktet.]
Miljøstandard	ISO 14001
Godkendelsesmærkninger	F-mærkning CE-mærkning ENEC-certifikat VDE-EMV-certifikat
Produktdata	
Ordreprodukt navn	HID-DV PROG Xt 150 SON C1 208-277V
Det fulde produkt navn	HID-DV PROG Xt 150 SON C1 208-277V
Full EOC	871829121226300

Ordrekode	21226300
Materialenr. (12NC)	913700678866
SAP-tæller – antal pr. pakke	1
EAN/UPC – Produkt/Æske	8718291212263
Tæller – antal pakker pr. kasse (udvendig emballage)	12
EAN/UPC – kasse	8718291212270

Målskitse



Product	D1	C1	A1	A2	B1	B2
HID-DV PROG Xt 150 SON C1 208-277V	5,0 mm	65,0 mm	150,0 mm	135,9 mm	65,0 mm	46,8 mm

