



HF-Regulator Intelligent Touch DALI TL5/TL-D/PL-L - lamppuille

HF-Ri TD 3 14/24 TL5 E+ 195-240V

Tämä älykäs elektroninen HF-liitäntälaite himmennykseen käyttää DALI-käyttöliittymää tai Touch and Dim -painonappiprotokollaa loisteputkilamppuille. Se ennakoii tulevaa lainsäädäntöä täyttämällä A1BAT-vaatimukset. Erityiskomennolla voit noutaa järjestelmän verkkovirtakulutustiedot ja toisella komennolla kysyä, minkä tehoinen lamppu on käytössä. Yhdessä ohjausjärjestelmien kanssa voidaan saavuttaa lisäenergiansäästöjä. Liitäntälaite on suunniteltu ensisijaisesti sisäkäyttöön. Ulkotilojen käyttökohteissa valaisimen on täytettävä vähintään luokanvaatimukset ja sen on oltava riittävän hyvin vesi- ja pölysuojattu. Asennuksessa on otettava huomioon, että kokonaisuuden on oltava ukkossuojattu ja muilta osin täytettävä vastaavan tyyppillisen asennus- ja käyttökohteen sähkölaitteilta vaadittavat suojausmääräykset.

Tuotetiedot

Käyttö- ja sähkö tiedot		Tuotteiden määrä: MCB (16A, tyyppi B) 16 (nim.)	
Tulojännite	195-240 V		
Viivatiheys	50 to 60 Hz		
Syöttötaajuus	50-60 Hz		
Maavuotovirta (suurin)	0,5 mA		
Syttymisvirran leveys	0,26 ms		
Syttymisvirtapiikki (suurin)	31 A		
Johdotus		Tuoliitäntöjen liitintyyppi	
		WAGO 251 -yleisliitin [Sopii sekä automaattiseen johdotukseen (ALF and ADS) että manuaaliseen johdotukseen.]	

HF-Regulator Intelligent Touch DALI TL5/TL-D/PL-L -lamaille

Lähtöliitännän liitintyyppi	WAGO 251 -yleisliitin [Sopii sekä automaattiseen johdotukseen (ALF and ADS) että manuaaliseen johdotukseen.]
-----------------------------	--

Käyttölämpötila

Käyttölämpötila-alue	-25...50 °C
T-kotelo, käyttöikä (maks.)	75 °C
T-kotelo, maksimi (suurin)	75 °C

Ohjausjärjestelmät ja himmennys

Ohjauskäyttöliittymä	TD
----------------------	----

Mekaaniset tiedot ja runko

Runko	L 360x39x22
-------	-------------

Merkinnät ja luokitukset

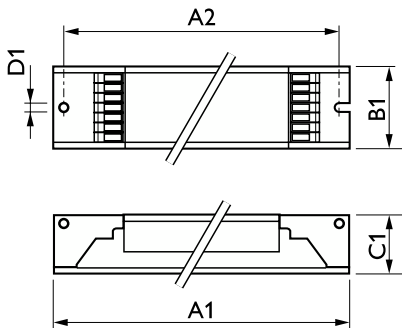
Suojausluokan koodi	IP20 [Sormisuojaus]
Energiatehokkuusluokka	A1 BAT
Turvallisuusstandardi	IEC 61347-2-3

Ympäristöstandardi	ISO 14001
Hyväksyntämerkit	CE-merkintä ENEC-todistus VDE-EMV-todistus

Tuotetiedot

Tilaustuotteen nimi	HF-Ri TD 3 14/24 TL5 E+ 195-240V
Koko tuotenimi	HF-Ri TD 3 14/24 TL5 E+ 195-240V
Full EOC	871829115676500
Paikallisen koodin kuvaus	4008187
Tilauskoodi	15676500
Tuotekoodi (12NC)	913700679066
Paikallinen koodi	4008187
SAP-osoittaja – määrä/pakkaus	1
EAN/UPC - tuote/kotelo	8718291156765
SAP-osoittaja – pakkauksia ulomassa	10
EAN/UPC – laatikko	8718291156772

Mittapiirros



Product	D1	C1	A1	A2	B1
HF-Ri TD 3 14/24 TL5 E+ 195-240V	4,2 mm	22,0 mm	360,0 mm	350,0 mm	39,0 mm

