



HF-R E+ Intelligent TD/DALI für TL5

HF-Ri TD 4 14/24 TL5 E+ 195-240V

Philips setzt bei kompakten, leichten und intelligenten dimmbaren elektronischen Hochfrequenz-Vorschaltgeräten neue Maßstäbe. HF-Regulator Intelligent TD erlaubt das Tauschen von MASTER TL5 HE- und HO-Lampen gleicher Länge und bietet so ein Höchstmaß an Flexibilität in der Leuchtengestaltung und -nutzung. Dank intelligenter Stromsparfunktionen und der Dimmbarkeit erfüllt dieses Vorschaltgerät die höchsten Anforderungen an Systemeffizienz in Kombination mit MASTER TL5 (HO und HE), TL5c, TL-D, PL-L und PL-T/C.

Produkt Daten

Betrieb und Elektrik	
Eingangsspannung	195-240 V
Netzfrequenz	50 to 60 Hz
Eingangsfrequenz	50 bis 60 Hz
Ableitstrom (max.)	0,5 mA
Einschaltstromweite	0,26 ms
Einschaltstrom (max.)	31 A
Anzahl Produkte für MCB (16 A Typ B) (Nom.)	16

Verdrahtung	
Typ Anschlussklemme Eingang	WAGO 251 Universalsteckverbinder [Geeignet für automatische (ALF und ADS) und manuelle Verdrahtung]
Anschlussklemme sekundär	WAGO 251 Universalsteckverbinder [Geeignet für automatische (ALF und ADS) und manuelle Verdrahtung]

Temperatur	
Umgebungstemperaturbereich	-25 °C bis 50 °C
T-Gehäuse-Lebensdauer (Max)	75 °C
Gehäusetemperatur (Max)	75 °C

Lichtregelung und Dimmen	
Steuerungsschnittstelle	TD

Mechanik und Gehäuse	
Gehäuse	L 360x39x22

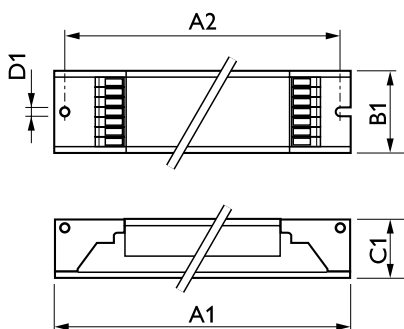
Genehmigung und Anwendung	
Schutzart (IP)	IP20 [Fernhalten von Fingern]
Energieeffizienzindex	A1 BAT
Sicherheitsstandard	IEC 61347-2-3
Umweltnorm	ISO 14001

HF-R E+ Intelligent TD/DALI für TL5

Zeichen & Zertifikate	CE Zeichen ENEC Zertifikat VDE-EMV Zertifikat
Produktdaten	
Bestell-Produktname	HF-Ri TD 4 14/24 TL5 E+ 195-240V
Gesamtbezeichnung des Produkts	HF-Ri TD 4 14/24 TL5 E+ 195-240V
Gesamt-Produktcode	871829115678900
Bestellcode	15678900

Material-Nr. (12NC)	913700679166
Anzahl pro Verpackung	1
EAN/UPC – Produkt/Kiste	8718291156789
Zähler – Pakete pro Außenkarton	10
EAN Umverpackung	8718291156796

Abmessungsskizzen



Product	D1	C1	A1	A2	B1
HF-Ri TD 4 14/24 TL5 E+ 195-240V	4,2 mm	22,0 mm	360,0 mm	350,0 mm	39,0 mm

