

HF-Regulator II for PL-T/C

HF-R 218 PL-T/C EII 220-240V 50/60Hz

Kompaktní vysokofrekvenční elektronický předřadník pro regulaci stmívání s použitím analogového protokolu (1–10 V) pro zářivky PL-T, PL-C a PL-R

Údaje o produktu

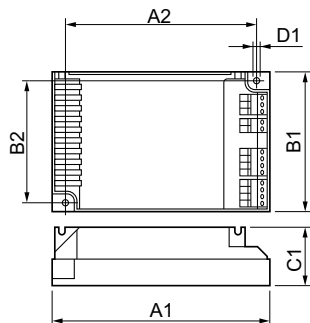
Provozní a elektrické	
Vstupní napětí	220 až 240 V
Frekvence sítě	50 to 60 Hz
Vstupní frekvence	50 až 60 Hz
Svodový proud (max.)	0,5 mA
Šířka náběhového proudu	0,35 ms
Špička náběhového proudu (max.)	28 A
Počet produktů v MCB (16A typ B) (jmen.)	28
Prodrátování	
Vstupní svorky, typ konektoru	Vložka
Výstupní svorky, typ konektoru	Vložka
Teplota okolí	
Rozsah okolních teplot	-20 až 50 °C
Teplota životnosti pouzdra (jmen.)	65 °C
Maximální teplota (max.)	75 °C
Řízení a stmívání	
Řídicí rozhraní	1-10V
Mechanické a materiály	
Tělo	S 123x79x33

Certifikace a použití	
Kód ochrany proti vniknutí	IP20 [Chráněno proti vniknutí prstů]
Index energetické účinnosti	A1 BAT
Bezpečnostní standard	IEC 61347-2-3
Norma pro ochranu životního prostředí	ISO 14001
Certifikační značky	Značka CE Certifikát ENEC Certifikát VDE-EMV

Označení a balení	
Objednací název produktu	HF-R 218 PL-T/C EII 220-240V 50/60Hz
Celý název výrobku	HF-R 218 PL-T/C EII 220-240V 50/60Hz
Full EOC	871829117698500
Objednací kód	17698500
Číslo materiálu (12NC)	913700680166
Číslování SAP – počet v balení	1
EAN/UPC – výrobek/pouzdro	8718291176985
Číslování SAP – balení v krabici	12
Pouzdro – EAN/UPC	8718291176992

HF-Regulator II for PL-T/C

Rozměrové výkresy



Product	D1	C1	A1	A2	B1	B2
HF-R 218 PL-T/C EII 220-240V 50/60Hz	4,5 mm	33,0 mm	123,0 mm	111,0 mm	79,0 mm	67,0 mm

