



HF-Regulator II para PL-T/C

HF-R 218 PL-T/C EII 220-240V 50/60Hz

Balasto regulable electrónico de alta frecuencia compacto, que utiliza señal de control analógica (1-10 V) para la regulación de lámparas PL-T, PL-C y PL-R

Datos del producto

Operativos y eléctricos	
Tensión de entrada	220 a 240 V
Line Frequency	50 to 60 Hz
Frecuencia de entrada	50 a 60 Hz
Corriente de pérdida a tierra (máx.)	0,5 mA
Anchura de corriente de irrupción	0,35 ms
Pico de corriente de irrupción (máx.)	28 A
Número de productos en MCB (16 A tipo B) (nom.)	28

Cableado

Terminales de entrada de tipo de conector	Inserción
Terminales de salida de tipo de conector	Inserción

Temperatura

Rango de temperatura ambiente	-20 °C a 50 °C
Vida útil con temperatura (nom.)	65 °C
Temperatura máxima (máx.)	75 °C

Controles y regulación

Interfaz de control	1-10V
---------------------	-------

Mecánicos y de carcasa	
Carcasa	S 123x79x33

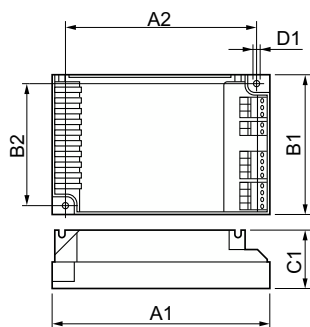
Aprobación y aplicación	
Código de protección de entrada	IP20 [Protección de los dedos]
Índice de eficiencia energética	A1 BAT
Norma de seguridad	IEC 61347-2-3
Estándar medioambiental	ISO 14001
Marcas de conformidad	Certificado CE Certificado ENEC Certificado VDE-EMV

Datos de producto

Nombre de producto del pedido	HF-R 218 PL-T/C EII 220-240V 50/60Hz
Nombre completo del producto	HF-R 218 PL-T/C EII 220-240V 50/60Hz
Full EOC	871829117698500
Código de pedido	17698500
Código 12NC	913700680166
Cantidad por paquete	1
EAN/UPC - Producto/Caja	8718291176985
Numerador SAP - Paquetes por caja exterior	12
Embalaje con código EAN/UPC	8718291176992

HF-Regulator II para PL-T/C

Plano de dimensiones



Product	D1	C1	A1	A2	B1	B2
HF-R 218 PL-T/C EII 220-240V 50/60Hz	4,5 mm	33,0 mm	123,0 mm	111,0 mm	79,0 mm	67,0 mm

