

PHILIPS

Lighting



HF-Regulator II PL-T/C-lampuille

HF-R 218 PL-T/C EII 220-240V 50/60Hz

Pienikokoinen elektroninen HF-liitäntälaite himmennykseen, analoginen protokolla (1-10 V), PL-T-, PL-C- ja PL-R-lamppuja varten.

Tuotetiedot

Yleistä tietoa	
Käyttökoodi	EII
Tyyppin versio	mk3
Lampputyyppi	PL-T/C
Lamppujen määrä	2 kappale/yksikkö
Tuotteiden määrä: MCB (16A, tyyppi B) (nim.)	28
Automaattinen uudelleenkäynnistys	Yes
Käyttö ja sähkö tiedot	
Ottojännite	220 - 240 V
Syöttötaajuus	50-60 Hz
Toimintataajuus(maks.)	100 kHz
Toimintataajuus(min.)	40 kHz
Syötysmenetelmä	Programmed Start
Huippukerroin (suurin)	1,7
Tehokerroin 100 %:n kuormituksella (nim.)	0,95
Verkköjännitteen suorituskyky (vaihtovirta)	-8%+6%
Verkköjännitteen suojaus (vaihtovirta)	-10%+10%
Maavuotovirta (suurin)	0,5 mA
Syttymisvirran leveys	0,35 ms
Vakiotehon poikkeama	-2%/+2%
Liitäntälaitekerroin (nim.)	1,0

Syttymisvirtapiikki (suurin)	28 A
Johdotus	
Tuloliitäntöjen liitintyyppi	Insert
Kaapelin kapasiteetti, yhteiset lähtöjohdot (nim.)	30 pF
Lähtöliitäntöjen liitintyyppi	Insert
Tuloliitäntöjen liitintyyppiohjaus	Insert
Johdon nauhan pituus	7,5-8,5 mm
Kaksoisvalaisin isäntä/orja	Not applicable [Master/Slave oper. not applicable]
Ohjaustuloliitäntöjen poikkipinta-ala	0,50-1,50 mm ²
Ottoliitäntöjen poikkipinta-ala	0,50-1,50 mm ²
Lähtöliitäntöjen poikkipinta-ala	0,50-1,50 mm ²
Kaapelin kapasiteetti, lähtöjohdoista maadoitukseen (nim.)	75 pF
Järjestelmän ominaisuudet	
Liitäntälaite-lamppu-järjestelmän teho	18 W
Lämpötila	
T-ympäristö (maks.)	50 °C
T-ympäristö (min.)	-20 °C

HF-Regulator II PL-T/C-lampuille

T-varastointi (maks.)	80 °C
T-varastointi (min.)	-25 °C
T-kotelo, käyttöikä (nim.)	65 °C
T-kotelo, maksimi (suurin)	75 °C
Tasainen lampun käyttölämpötila	Not Specified

Ohjausjärjestelmät ja himmennys

Ohjauskäyttöliittymä	1-10V
Säätötason teho	1%-100%
Ohjaussyötön suojaus	Yes (Basic insulation)

Mekaaniset tiedot ja runko

Runko	S 123x79x33
-------	-------------

Hätätilakäyttö

Akun jännite lampun sytytyksessä	198-254 V
Akun jännite lampun toiminnassa	176-254

Hyväksyntä ja käyttökohteet

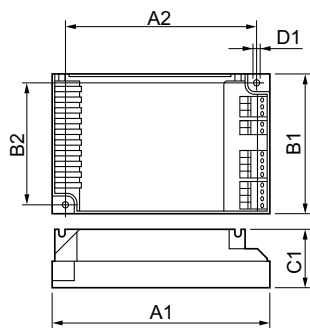
Energiatehokkuusluokka	A1 BAT
IP-luokitus	IP 20 [Ingress Protection 20]
EMI 9 kHz ... 30 MHz	EN55015
EMI 30 MHz ... 1000 MHz	EN55022 level B
Turvallisuusstandardi	IEC 61347-2-3
Ominaisuusvaatimukset	IEC 60929
Laatustandardi	ISO 9000:2000

Ympäristöstandardi	ISO 14001
Harmonisten yliaaltojen standardi	IEC 61000-3-2
Emc-häiriönsietostandardi	IEC 61547
Tärinästandardi	IEC68-2-6 F c
Hidasteet, vakio	IEC 68-2-29 Eb
Kosteusstandardi	EN 61347-2-3 clause 11
Hyväksyntämerkinnät	CE merkintä ENEC sertifikaatti VDE-EMV sertifikaatti
Lämpötilamerkintä	Not specified
Turvavalaistusstandardi	IEC 60598-2-22
Humina ja äänitaso	Inaudible

Tuotetiedot

Koko tuotekoodi	871829117698500
Tilausuutteen nimi	HF-R 218 PL-T/C EII 220-240V 50/60Hz
EAN/UPC – tuote	8718291176985
Tilauskoodi	17698500
Sähkönumero	4026666
Osoittaja – määrä/pakkaus	1
Osoittaja – pakkauksia ulommassa laatikossa	12
Materiaalinumero (12NC)	913700680166
Nettopaino (kappale)	0,230 kg

Mittapiirros



HF-R 218 PL-T/C EII 220-240V 50/60Hz

Product	D1	C1	A1	A2	B1	B2
HF-R 218 PL-T/C EII	4,5 mm	33,0	123,0	111,0	79,0	67,0
220-240V 50/60Hz		mm	mm	mm	mm	mm

HF-Regulator II PL-T/C-lampuille

