

HF-Regulator II for PL-T/C

HF-R 218 PL-T/C EII 220-240V 50/60Hz

Kompakt nagyfrekvenciájú elektronikus fényerő-szabályozó előtét, amely analóg protokollt (1–10 V) használ a PL-T, PL-C és PL-R lámpákhoz

Termék adatok

Működtetés és elektronika	
Bemeneti feszültség	220–240 V
Hálózati frekvencia	50 to 60 Hz
Bemeneti frekvencia	50–60 Hz
Szivárgó földáram (maximum)	0,5 mA
Induló áramlökés szélessége	0,35 ms
Induló áramlökés csúcsértéke (maximum)	28 A
Termékek száma a fő áramköri lapon (16 A, B típus) (névleges)	28

Kábelezés

Csatlakozótípus, bemeneti csatlakozók	Betét
Csatlakozótípus, kimeneti csatlakozók	Betét

Hőmérséklet

Környezeti hőmérséklet-tartomány	-20 és +50 °C között
A burkolat hőmérséklete, élettartam (névleges)	65 °C
A foglalat hőmérséklete, maximum (maximum)	75 °C

Vezérlők és fényerő-szabályozás

Vezérlőfelület	1–10V
----------------	-------

Mechanika és tokozás	
Ház	S 123x79x33

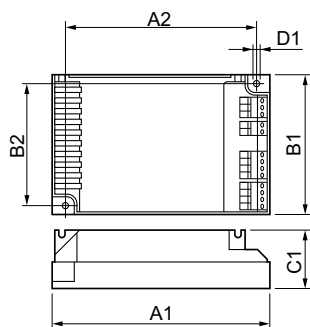
Tanúsítvány és alkalmazási területek	
Por és víz elleni védelem kódja	IP20 [Ujjak behatolása ellen védett]
Energiahasznosítási index	A1 BAT
Biztonsági szabvány	IEC 61347-2-3
Környezetvédelmi szabvány	ISO 14001
Jóváhagyási jelzések	CE jelölés ENEC tanúsítvány VDE-EMV tanúsítvány

Termékadatok

A termék megrendelési neve	HF-R 218 PL-T/C EII 220-240V 50/60Hz
Teljes terméknév	HF-R 218 PL-T/C EII 220-240V 50/60Hz
Full EOC	871829117698500
Rendelési kód	17698500
Cikkszám (12NC)	913700680166
Számláló – mennyiség csomagonként	1
EAN/UPC – termék/csomagolás	8718291176985
Számláló – csomag külső dobozonként	12
EAN/UPC – gyűjtőcsomagolás	8718291176992

HF-Regulator II for PL-T/C

Méretezett rajza



Product	D1	C1	A1	A2	B1	B2
HF-R 218 PL-T/C EII 220-240V 50/60Hz	4,5 mm	33,0 mm	123,0 mm	111,0 mm	79,0 mm	67,0 mm

