

# HF-REGULATOR II PL-T/C

## HF-R 218 PL-T/C EII 220-240V 50/60Hz

Compact, hoogfrequent elektronisch dim-VSA dat gebruik maakt van het analoge protocol (1-10 V) voor PL-T-, PL-C- en PL-R-lampen. Het voorschakelapparaat is primair ontworpen voor toepassing binnen. Voor toepassing buiten dient de armatuur minimaal Klasse I te zijn en voldoende beschermd tegen water en stof. De installatie dient ook beschermd te zijn tegen spanningspieken ten gevolge van bliksem en voorzien te zijn van elke andere noodzakelijke elektrische bescherming bij een dergelijke toepassing.

### Product gegevens

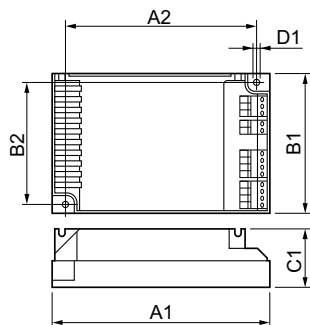
Bedrijfs- en elektrische gegevens		Dimbaarheid en regelsystemen	
Ingangsspanning	220 tot 240 V	Lichtregeling	1-10V
Ingangsfrequentie	50 to 60 Hz	<b>Eigenschappen behuizing en afmetingen</b>	
Ingangsfrequentie	50 tot 60 Hz	Behuizing	S 123x79x33
Aardlekstroom (max.)	0,5 mA	<b>Keurmerken en classificaties</b>	
Duur aanloopstroom	0,35 ms	Beschermingsklasse	IP 20 [Bescherming tegen vingers]
Aanloopstroom (max.)	28 A	Energierendement-index	A1 BAT
Aantal producten op MCB (16 A Type B) (nom.)	28	Veiligheidsnorm	IEC 61347-2-3
<b>Bedrading</b>		Milieunorm	ISO 14001
Connectortype ingangsaansluitingen	Insert	Keurmerken	CE-markering ENEC-certificaat VDE-EMV-certificaat
Connectortype uitgangsaansluitingen	Insert	<b>Productgegevens</b>	
<b>Operationele temperatuur</b>		Productnaam voor bestelling	HF-R 218 PL-T/C EII 220-240V 50/60Hz
Omgevingstemperatuurbereik	-20 °C t/m 50 °C		
Levensduur T-behuizing (nom.)	65 °C		
T-behuizing maximaal (max.)	75 °C		

## HF-REGULATOR II PL-T/C

Volledige productnaam	HF-R 218 PL-T/C EII 220-240V 50/60Hz
Full EOC	871829117698500
Bestelcode	17698500
Materiaalnr. (12NC)	913700680166
Lokale code	HFR218PLTCEII

Numerator - Aantal per pak	1
EAN/UPC - product/behuizing	8718291176985
Numerator - Dozen per buitendoos	12
EAN/UPC - Case	8718291176992

### Maatschets



Product	D1	C1	A1	A2	B1	B2
HF-R 218 PL-T/C EII 220-240V 50/60Hz	4,5 mm	33,0 mm	123,0 mm	111,0 mm	79,0 mm	67,0 mm

