

# PHILIPS

## Lighting



# PrimaVision Economy for CDM lamps

## HID-PV E 35 /I CDM 220-240V

Single CDM lamp operation, single HID electronic gear – improves cost effectiveness and increases luminaire design flexibility

### 产品数据

基本信息	
类型型号	-
灯具类型	CDM
灯具数量	1 件/单位
MCB 上的产品数量 (16A 类型 B) (标称)	24
自动重新启动	Yes
运营和电气	
输入电压	220-240 V
输入频率	50 至 60 岁 Hz
最小主电压操作 (最小)	180 V
工作频率 (标称)	45-66 kHz
100% 加载下的功率系数 (标称)	0.95
点火类型	脉冲
点火电压 (最高)	5.0 kV
点火电压 (最低)	3.0 kV
主电压性能 (AC)	-8%~+6%
主电压安全 (AC)	180-264V
侵入电流宽度	0.25 ms
恒定反数偏差	Not specified
功率损耗 (标称)	5 W
侵入电流峰值 (最大)	26 A

输出电压	- V
接线方式	
电缆容量输出相互电缆 (标称)	120 pF
从设备到灯具的电缆长度	2 m
镇流器接触线横截面	0.75-2.50 mm <sup>2</sup>
连接翻类型	嵌入
系统特性	
额定镇流器照明功率	35 W
温度	
环境温度 (最高)	50 °C
环境温度 (最低)	-20 °C
存放温度 (最高)	75 °C
存放温度 (最低)	-25 °C
外壳温度使用寿命 (标称)	75 °C
最大外壳温度 (最大)	75 °C
机械和壳体	
外壳	/I

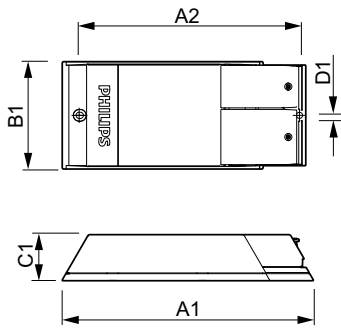
## PrimaVision Economy for CDM lamps

应用	
有效温度保护	No
EMI 30 MHz ...1000MHz	CISPR15 Edition 7.2
振动标准	IEC68-2-6 F c
撞击标准	IEC 68-2-29 Eb
批准标志	F 标志 标志 ENEC 认证证书 VDE 认证证书
浪涌测试安装级别	EN61547
浪涌测试性能标准	Not specified
湿度和噪声级别	37 dB(A)

产品参数	
完整产品代码	871829118421800

订单产品名称	HID-PV E 35 /I CDM 220-240V
EAN/UPC - 产品	8718291184218
订购代码	913700680666
计算器 - 每个包中的数量	1
计算器 - 每个外包装箱中的包数	12
材料编号(12NC)	913700680666
净重 (每件)	0.310 kg

### 二维绘图



HID-PVe C 35 /I CDM 220-240V 50/60Hz

Product	D1	C1	A1	A2	B1
HID-PV E 35 /I CDM 220-240V	4.8 mm	34.7 mm	189.2 mm	170.7 mm	83.5 mm

