



PrimaVision Economy for CDM lamps

HID-PV E 35 /S CDM 220-240V 50/60Hz

Enkel CDM-lampe, én HID elektronisk forkobling – forbedrer kostnadseffektiviteten og øker armaturfleksibiliteten

Produktdata

Drift og elektronikk	
Inngangsspenning	220 til 240 V
Line Frequency	50 to 60 Hz
Inngangsfrekvens	50 til 60 Hz
Startstrøm-bredde	0,25 ms
Startstrøm-topp (maks.)	26 A
Antall produkter på MCB (16A type B) (nom.)	24

Kabling	
Kabellengde fra enhet til lyskilde	2 m
Tilkoblingstype	Innlegg

Temperatur	
Omgivelsestemperatur	-20 °C til 55 °C
Temperatur for optimal levetid for forkoblingsinnfatningen (nom.)	80 °C
Maksimal temperatur for innfatningen (maks)	80 °C

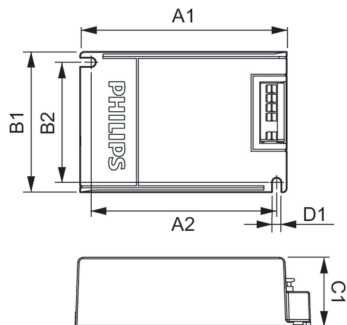
Mekanikk og innfatning	
Armaturhus	/S

Godkjenning og bruksområde	
Godkjenningsmerker	CE-merke ENEC-sertifikat VDE-sertifikat

Produktdata	
Produktnavn for bestilling	HID-PV E 35 /S CDM 220-240V
Fullstendig produktnavn	HID-PV E 35 /S CDM 220-240V 50/60Hz
Full EOC	871829118417100
Bestillingskode	18417100
Materialenr. (12NC)	913700680766
SAP-teller – antall per pakke	1
EAN/UPC – produkt/boks	8718291184171
SAP-teller – pakker per utvendige	12
EAN/UPC – boks	8718291184188

PrimaVision Economy for CDM lamps

Målskisse



Product	D1	C1	A1	A2	B1	B2
HID-PV E 35 /S CDM 220-240V	4,9 mm	32,2 mm	109,6 mm	98,5 mm	74,4 mm	63,7 mm

