



PrimaVision Economy CDM-lampuille

HID-PV E 70 /S CDM 220-240V 50/60Hz

Yhden CDM-lampun ohjaus yhdellä elektronisella HID-liitäntälaitteella – parantaa kustannustehokkuutta ja lisää valaisinsuunnittelun monipuolisuutta

Tuotetiedot

| Yleistä tietoa | |
|--|-------------------|
| Typin versio | - |
| Lampputyyppi | CDM |
| Lamppujen määrä | 1 kappale/yksikkö |
| Tuotteiden määrä: MCB (16A, tyyppi B) (nim.) | 20 |
| Automaattinen uudelleenkäynnistys | Yes |
| Käyttö ja sähkö tiedot | |
| Ottojännite | 220 - 240 V |
| Syöttötaajuus | 50-60 Hz |
| Vähimmäisverkkojännite käytön aikana (min.) | 180 V |
| Toimintataajuus(nim.) | 45-66 kHz |
| Tehokerroin 100 %:n kuormituksella (nim.) | 0,95 |
| Sytytystyyppi | Pulse |
| Sytytysjännite (suurin) | 5,0 kV |
| Sytytysjännite (min.) | 3,0 kV |
| Verkkojännitteen suorituskyky (vaihtovirta) | -8% - +6% |
| Verkkojännitteen suojaus (vaihtovirta) | 180-264V |
| Syttymisvirran leveys | 0,33 ms |
| Vakiotehon poikkeama | Not specified |
| Tehohäviöt (nim.) | 7 W |
| Syttymisvirtapiikki (suurin) | 33 A |

| Ulostulojännite | - V |
|--|---------------------------|
| Johdotus | |
| Kaapelin kapasiteetti, yhteiset lähtöjohdot (nim.) | 120 pF |
| Kaapelin pituus laitteesta lamppuun | 2 m |
| Liitäntälaitteen liitäntäjohtojen poikkipinta-ala | 0.50-1.50 mm ² |
| Liitintyyppi | Insert |
| Järjestelmän ominaisuudet | |
| Liitäntälaitte-lamppu-järjestelmän teho | 70 W |
| Lämpötila | |
| T-ympäristö (maks.) | 50 °C |
| T-ympäristö (min.) | -20 °C |
| T-varastointi (maks.) | 80 °C |
| T-varastointi (min.) | -25 °C |
| T-kotelo, käyttöikä (nim.) | 80 °C |
| T-kotelo, maksimi (suurin) | 80 °C |
| Mekaaniset tiedot ja runko | |
| Runko | /S |

PrimaVision Economy CDM-lampuille

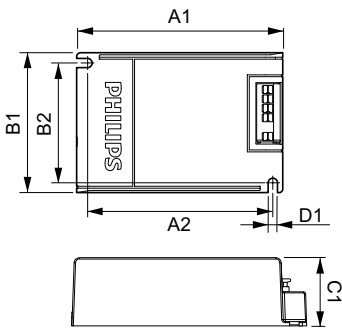
Hyväksyntä ja käyttökohteet

| | |
|-------------------------------------|--|
| Aktiivinen lämpösuojaus | No |
| EMI 30 MHz ... 1000 MHz | CISPR15 Edition 7.2 |
| Tärinästandardi | IEC68-2-6 F c |
| Hidasteet, vakio | IEC 68-2-29 Eb |
| Hyväksyntämerkinnät | CE merkintä ENEC sertifikaatti VDE sertifikaatto |
| Syöksyjännitetestauksen asennustaso | EN61547 |
| Syöksyjännitetestauksen kriteerit | Not specified |
| Humina ja äänitaso | 37 dB(A) |

Tuotetiedot

| | |
|---|-----------------------------|
| Koko tuotekoodi | 871829118419500 |
| Tilaustuotteen nimi | HID-PV E 70 /S CDM 220-240V |
| EAN/UPC – tuote | 8718291184195 |
| Tilauskoodi | 18419500 |
| Osoittaja – määrä/pakkaus | 1 |
| Osoittaja – pakkauksia ulommassa laatikossa | 12 |
| Materiaalinumero (12NC) | 913700680966 |
| Nettopaino (kappale) | 0,215 kg |

Mittapiirros



HID-PVe C 70 /S CDM 220-240V 50/60Hz

| Product | D1 | C1 | A1 | A2 | B1 | B2 |
|-----------------------------|--------|---------|----------|---------|---------|---------|
| HID-PV E 70 /S CDM 220-240V | 4,9 mm | 32,2 mm | 109,6 mm | 98,5 mm | 74,4 mm | 63,7 mm |

