



# HID-PrimaVision Mini CDM

## HID-PV C 35 /GMI CDM 220-240V 50/60Hz NG

Miniatuur elektronisch HID-VSA voor CDM-lampen: verleg de grenzen van creativiteit en innovatie in armatuurontwerp.

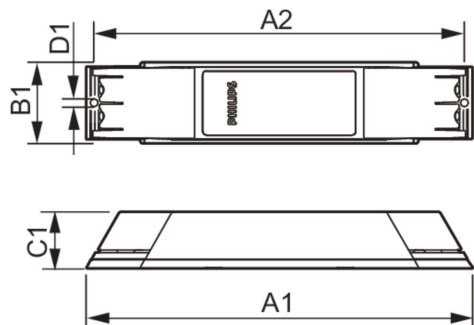
### Product gegevens

Bedrijfs- en elektrische gegevens	
Ingangsspanning	220 tot 240 V
Ingangsfrequentie	50 to 60 Hz
Ingangsfrequentie	50 tot 60 Hz
Duur aanloopstroom	0,33 ms
Aanloopstroom (max.)	33 A
Aantal producten op MCB (16 A Type B) (nom.)	24
Bedrading	
Kabellengte van apparaat tot lamp	2 m
Connectortype	Insert
Operationele temperatuur	
Omgevingstemperatuurbereik	-20 °C t/m 50 °C
Levensduur T-behuizing (nom.)	75 °C
T-behuizing maximaal (max.)	75 °C
Eigenschappen behuizing en afmetingen	
Behuizing	/GMI

Keurmerken en classificaties	
Keurmerken	F-markering CE-markering ENEC-certificaat VDE-EMV-certificaat CB-certificaat
Productgegevens	
Productnaam voor bestelling	HID-PV C 35 /GMI CDM 220-240V 50/60Hz NG
Volledige productnaam	HID-PV C 35 /GMI CDM 220-240V 50/60Hz NG
Full EOC	871829120225700
Bestelcode	20225700
Materiaalnr. (12NC)	913700681195
Lokale code	PVC35IG
Numerator - Aantal per pak	1
EAN/UPC - product/behuizing	8718291202257
Numerator - Dozen per buitendoos	6
EAN/UPC - Case	8718291202264

## HID-PrimaVision Mini CDM

### Maatschets



Product	D1	C1	A1	A2	B1
HID-PV C 35 /GMI CDM 220-240V 50/60Hz NG	4,8 mm	34,5 mm	188 mm	170 mm	62,7 mm

