



Компактный AspiraVision для ламп CDM

HID-AV C 35-70 /I CDM 220-240V 50/60Hz

AspiraVision — прекрасный образец технологии ЭПРА для разрядных ламп: высококачественный, компактный, обладающий легким весом и простой в эксплуатации, с дополнительными функциями для оптимальной работы ламп CDM мощностью 35, 50 и 70 Вт. Добавленная функция переключения обеспечивает пользователям максимальную гибкость применения, благодаря объединению трех различных значений мощности в одном драйвере.

Данные о продукции

Эксплуатационные и электрические характеристики	
Входное напряжение	От 220 до 240 Вт
Частота сети	50 to 60 Hz
Входная частота	50–60 Hz
Утечка тока на землю (макс.)	250 mA
Длительность импульса пускового тока	10 ms
Пиковый пусковой ток (макс.)	8 A
Количество продуктов на прерывателе (16 A, тип B) (ном.)	58

Системы управления и регулировка яркости света	
Интерфейс управления	-

Механические компоненты и корпус	
Корпус	/I

Соответствие требованиям и область применения	
Защита от скачков напряжения (общая/ дифференциальная)	EN 61547 (2 кВ для L–L, 4 кВ для L–G)
Стандарт безопасности	EN 61347-2-12 и 2-1
Знаки утверждения	Электромагнитная совместимость HEE Маркировка F Маркировка CE Сертификат ENEC Сертификат VDE

Проводка	
Длина кабеля от устройства до лампы	2 м
Тип соединения	Серия WAGO 804

Температура	
Диапазон температур окружающей среды	от –20 до 45 °C

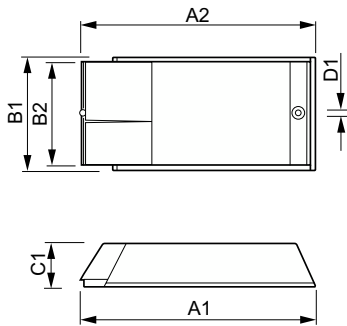
Температура корпуса в течение срока службы (ном.)	80 °C
---	-------

Компактный AspiraVision для ламп CDM

	Сертификат CB Маркировка VDE
	Сертификат C-Tick Китайский
	сертификат качества
Данные об изделии	
Название продукта для заказа	HID-AV C 35-70 /I CDM 220-240V 50/60Hz
Полное название продукта	HID-AV C 35-70 /I CDM 220-240V 50/60Hz

Полный код продукта	871829123312100
Код заказа	913700684066
Материал № (12NC)	913700684066
Нумератор — количество на упаковку	1
EAN/UPC — продукт/короб	8718291233121
Нумератор — упаковок на внешний короб	12
EAN/UPC — короб	8718291233138

Чертеж размеров



Product	D1	C1	A1	A2	B1
HID-AV C 35-70 /I CDM 220-240V 50/60Hz	4,8 мм	34,7 мм	189,2 мм	170,7 мм	83,5 мм

