



HF-Regulator Intelligent Touch DALI para PL-T/C y TL5 Circular

HF-Ri TD 1 26-42 PL-T/C E+

Balasto regulador electrónico de alta frecuencia inteligente, que utiliza los protocolos DALI (Interfaz de iluminación direccionable digitalmente conforme a IEC62386) o Touch and Dim de pulsador para lámparas fluorescentes. Ofrece el Modo de pasillo, programable con Philips MultiOne. Funcionamiento de alta frecuencia que mejora la calidad de la luz y la vida útil de la lámpara. Se adelanta a la nueva legislación ya que cumple los requisitos de A1BAT.

Datos del producto

Información general	
Código de aplicación	E+
Versión de tipo	-
Tipo de lámpara	PL-T/C
Número de lámparas	1 pieza/unidad
Número de productos en MCB (16 A tipo B) (nom.)	28
Reencendido automático	Sí
Operativos y eléctricos	
Tensión de entrada	195-240 V
Frecuencia de entrada	50 a 60 Hz
Método de encendido	Encendido en caliente
Factor de cresta (máx.)	1,7

Factor de potencia (100% carga) (nom.)	0,95
Tiempo de encendido (máx.)	1 s
Rendimiento de voltaje de alimentación (CA)	-8% - +6%
Seguridad de voltaje de alimentación (CA)	-10% - +10%
Corriente de pérdida a tierra (máx.)	0,5 mA
Anchura de corriente de irrupción	0,35 ms
Consumo eléctrico en modo espera (máx.)	0,27 W
Factor de balasto (nom.)	1
Pérdidas de potencia (nom.)	2,7 W
Pico de corriente de irrupción (máx.)	27 A
Cableado	
Terminales de entrada de tipo de conector	WAGO 250 series

HF-Regulator Intelligent Touch DALI para PL-T/C y TL5 Circular

Capacidad de cables de salida mutuos (máx.)	150 pF
Terminales de salida de tipo de conector	WAGO 250 series
Terminales de entrada del control de tipo de conector	WAGO 250 series
Longitud de tira de cable	8.0-9.0 mm
Maestro/esclavo de luminaria dual	Sí [La operación maestro/esclavo es posible]
Corte transversal de terminal de entrada de control	0.50-1.50 mm ²
Corte transversal de terminal de entrada	0.50-1.50 mm ²
Corte transversal de terminal de salida	0.50-1.50 mm ²
Auto Insert (ALF/ADS) Wire Cross Section	0.50-1.50 mm ²
Capacidad de cables de salida a tierra (máx.)	150 pF

Características del sistema

Potencia lámpara-balasto nominal	26-42 W
Potencia de lámpara nominal en PL-T/C	26 W
Potencia de lámpara nominal en PL-T	32/42 W
Potencia de lámpara nominal en TL5C	22/40 W
Potencia de sistema en PL-T/C	27.7 W
Potencia de sistema en PL-T	33.9/44.1 W
Potencia del sistema en TL5C	25.7/41.5 W
Pérdida de potencia en PL-T/C	2.7 W
Pérdida de potencia en PL-T	2.9/3.1 W
Pérdida de potencia en TL5C	2.7/3.0 W
Potencia de lámpara en TL5C	23/38.5 W
Potencia de lámpara en PL-T	31/41 W
Potencia de lámpara en PL-T/C	25 W

Temperatura

T ambiente (máx.)	50 °C
T ambiente (mín.)	-25 °C
T de almacenamiento (máx.)	80 °C
T de almacenamiento (mín.)	-40 °C
Vida útil con temperatura (máx.)	75 °C
Temperatura máxima (máx.)	75 °C
T-encendido (máx.)	50 °C
T de encendido (mín.)	-25 °C

Controles y regulación

Interfaz de control	TD
---------------------	----

Potencia de nivel de regulación	3%-100%
Protección de entrada de control	Sí (aislamiento básico)

Mecánicos y de carcasa

Carcasa	L 123x79x33
---------	-------------

Aprobación y aplicación

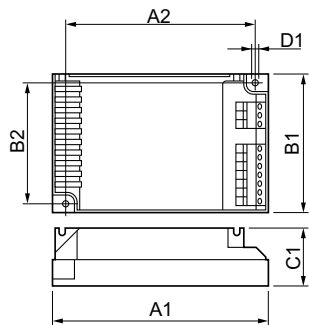
Índice de eficiencia energética	A1 BAT
Clasificación IP	IP20 [Ingress Protection 20]
EMI 9 kHz... 30 MHz	EN55015
EMI 30 MHz... 1.000 MHz	EN 55022 Class B
Norma de seguridad	IEC 61347-2-3
Estándar de rendimiento	IEC 60929
Estándar de calidad	ISO 9000:2000
Estándar medioambiental	ISO 14001
Estándar de emisión de corriente armónica	IEC 61000-3-2
Estándar de inmunidad EMC	IEC 61547
Estándar de vibración	IEC68-2-6 F c
Estándar de golpes	IEC 68-2-29 Eb
Estándar de humedad	EN 61347-2-3 clause 11
Certificados disponibles	EMC Marca CE Certificado ENEC Certificado CCC
Marca de temperatura	110
Estándar de emergencia	IEC 60598-2-22
Nivel de zumbido y ruido	Inaudible

Datos de producto

Código de producto completo	871829124167600
Nombre de producto del pedido	HF-Ri TD 1 26-42 PL-T/C E+
EAN/UPC - Producto	8718291241676
Código de pedido	24167600
Cantidad por paquete	1
Numerador - Paquetes por caja exterior	12
N.º de material (12NC)	913700684766
Peso neto (pieza)	0,200 kg

HF-Regulator Intelligent Touch DALI para PL-T/C y TL5 Circular

Plano de dimensiones



HF-Ri TD 126-42 PL-T/C E+

Product	D1	C1	A1	A2	B1	B2
HF-Ri TD 126-42 PL-	4,5 mm	33,0	123,0	111,0	79,0	67,0
T/C E+		mm	mm	mm	mm	mm

