

PHILIPS

Lighting



HF-Regulator Intelligent Touch DALI PL-T/C- ja TL5C- lampuille

HF-Ri TD 126-42 PL-T/C E+

Älykäs elektroninen HF-liitäntälaite loistelamppujen himmennykseen. Liitäntälaite käyttää DALI-käyttöliittymää (Digital Addressable Lighting Interface, IEC62386:n mukainen) tai Touch & Dim -painonappiprotokollaa. Ominaisuuksiin kuuluu erityinen käytäväasetus, joka voidaan ohjelmoida käyttämällä Philipsin MultiOne-ohjelmistoa. HF-toiminta parantaa valon laatua ja pidentää lampun käyttöikää. Täyttää tulevan lainsäädännön edellyttämät A1BAT-vaatimukset.

Tuotetiedot

Yleistä tietoa	
Käyttökoodi	E+
Tyypin versio	-
Lampputyyppi	PL-T/C
Lamppujen määrä	1 kappale/yksikkö
Tuotteiden määrä: MCB (16A, tyyppi B) (nim.)	28
Automaattinen uudelleenkäynnistys	Yes
Käyttö ja sähkö tiedot	
Otojännite	195-240 V
Syöttötaajuus	50-60 Hz
Syötysmenetelmä	Warm Start
Huippukerroin (suurin)	1,7

Tehokerroin 100 %:n kuormituksella (nim.)	0,95
Käynnistysaika (suurin)	1 s
Verkköjännitteen suorituskyky (vaihtovirta)	-8% - +6%
Verkköjännitteen suojaus (vaihtovirta)	-10% - +10%
Maavuotovirta (suurin)	0,5 mA
Syttymisvirran leveys	0,35 ms
Tehonkulutus valmiustilassa (suurin)	0,27 W
Liitäntälaitekerroin (nim.)	1
Tehohäviöt (nim.)	2,7 W
Syttymisvirtapiikki (suurin)	27 A
Johdotus	
Tuloliitäntöjen liittintyyppi	WAGO 250 series

HF-Regulator Intelligent Touch DALI PL-T/C- ja TL5C-lampuille

Kaapelin kapasiteetti, yhteiset lähtöjohdot (suurin)	150 pF
Lähtöliitännän liitintyytit	WAGO 250 series
Tuloliitännöiden liitintyyppiohjaus	WAGO 250 series
Johdon nauhan pituus	8.0-9.0 mm
Kaksoisvalaisin isäntä/orja	Yes [Master/Slave operation possible]
Ohjaustuloliitännän poikkipinta-ala	0.50-1.50 mm ²
Ottoliitännän poikkipinta-ala	0.50-1.50 mm ²
Lähtöliitännän poikkipinta-ala	0.50-1.50 mm ²
Auto Insert (ALF/ADS) Wire Cross Section	0.50-1.50 mm ²
Kaapelin kapasiteetti, lähtöjohdoista maadoitukseen (suurin)	150 pF

Järjestelmän ominaisuudet

Liitäntälaite-lamppu-järjestelmän teho	26-42 W
Lampun PL-T/C-nimellisteho	26 W
Lampun PL-T-nimellisteho	32/42 W
Lampun TL5C-nimellisteho	22/40 W
PL-T/C-järjestelmäteho	27.7 W
PL-T-järjestelmäteho	33.9/44.1 W
TL5C-järjestelmäteho	25.7/41.5 W
PL-T/C-tehohäviö	2.7 W
PL-T-tehohäviö	2.9/3.1 W
TL5C-tehohäviö	2.7/3.0 W
Lampun TL5C-teho	23/38.5 W
Lampun PL-T-teho	31/41 W
Lampun PL-T/C-teho	25 W

Lämpötila

T-ympäristö (maks.)	50 °C
T-ympäristö (min.)	-25 °C
T-varastointi (maks.)	80 °C
T-varastointi (min.)	-40 °C
T-kotelo, käyttöikä (maks.)	75 °C
T-kotelo, maksimi (suurin)	75 °C
T-sytytys (suurin)	50 °C
T-Ignition (min.)	-25 °C

Ohjausjärjestelmät ja himmennys

Ohjauskäyttöliittymä	TD
----------------------	----

Säätötason teho	3%-100%
Ohjaussyötön suojaus	Yes (Basic insulation)

Mekaaniset tiedot ja runko

Runko	L 123x79x33
-------	-------------

Hyväksyntä ja käyttökohteet

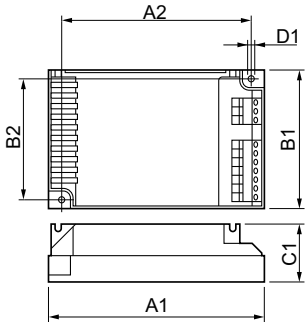
Energiatohokkuusluokka	A1 BAT
IP-luokitus	IP 20 [Ingress Protection 20]
EMI 9 kHz ... 30 MHz	EN55015
EMI 30 MHz ... 1000 MHz	EN 55022 Class B
Turvallisuusstandardi	IEC 61347-2-3
Ominaisuusvaatimukset	IEC 60929
Laatustandardi	ISO 9000:2000
Ympäristöstandardi	ISO 14001
Harmonisten yliaaltojen standardi	IEC 61000-3-2
Emc-häiriönsietostandardi	IEC 61547
Tärinästandardi	IEC68-2-6 F c
Hidasteet, vakio	IEC 68-2-29 Eb
Kosteusstandardi	EN 61347-2-3 clause 11
Hyväksyntämerkinnät	EMC CE merkintä ENEC sertifikaatti CCC certificate
Lämpötilamerkintä	Yes
Turvavalaistusstandardi	IEC 60598-2-22
Humina ja äänitaso	Inaudible

Tuotetiedot

Koko tuotekoodi	871829124167600
Tilaustuotteen nimi	HF-Ri TD 1 26-42 PL-T/C E+
EAN/UPC – tuote	8718291241676
Tilauuskoodi	24167600
Sähkönumero	4008194
Osoittaja – määrä/pakkaus	1
Osoittaja – pakkauksia ulommassa laatikossa	12
Materiaalinumero (12NC)	913700684766
Nettopaino (kappale)	0.200 kg

HF-Regulator Intelligent Touch DALI PL-T/C- ja TL5C-lampuille

Mittapiirros



HF-Ri TD 126-42 PL-T/C E+

Product	D1	C1	A1	A2	B1	B2
HF-Ri TD 126-42 PL-	4,5 mm	33,0	123,0	111,0	79,0	67,0
T/C E+		mm	mm	mm	mm	mm

