



# HF-Regulator Intelligent Touch DALI for PL-T/C and TL5C

## HF-Ri TD 2 26-42 PL-T/C E+

Inteligentní vysokofrekvenční elektronický předřadník pro regulaci stmívání s využitím systému DALI (digitálního adresovatelného rozhraní osvětlení podle specifikace IEC62386) nebo tlačítkového protokolu Touch and Dim pro zářivkové světelné zdroje. Součástí je režim pro chodby s možností programování pomocí platformy Philips MultiOne. Vysokofrekvenční provoz zvyšuje kvalitu světla a prodlužuje životnost světelného zdroje. Reaguje na připravovanou legislativu – splňuje požadavky A1BAT.

### Údaje o produktu

General Information		Wiring	
Kód přihlášky	E+	Výkon při napájecím napětí (stř.)	-8%–+6%
Verze typu	-	Bezpečnost při napájecím napětí (stř.)	-10%–+10%
Typ světelného zdroje	PL-T/C	Svodový proud (max.)	0,5 mA
Počet světelných zdrojů	2 kus/jednotka	Šířka náběhového proudu	0,35 ms
Počet produktů v MCB (16A typ B) (jmen.)	12	Spotřeba energie v pohotovostním režimu (max.)	0,27 W
Automatický restart	Yes	Faktor předřadníku (jmen.)	1
Operating and Electrical		Ztráty výkonu (jmen.)	2,7 W
Vstupní napětí	195-240 V	Špička náběhového proudu (max.)	45 A
Vstupní frekvence	50 až 60 Hz	<b>Wiring</b>	
Metoda zapalování	Warm Start	Vstupní svorky, typ konektoru	WAGO 250 series
Činitel výkyvu (max.)	1,7	Kapacita kabelů společných výstupních vodičů (max.)	150 pF
Účinnost při 100% zatížení (jmen.)	0,95	Výstupní svorky, typ konektoru	WAGO 250 series
Doba zapalování (max.)	1 s	Vstupní řídicí svorky, typ konektoru	WAGO 250 series

## HF-Regulator Intelligent Touch DALI for PL-T/C and TL5C

Délka odizolovaného drátu	8.0-9.0 mm
Dvojitá instalace – řídicí-řízená jednotka	Yes [ Master/Slave operation possible]
Průřez vstupního řídicího konektoru	0.50-1.50 mm <sup>2</sup>
Průřez vstupního konektoru	0.50-1.50 mm <sup>2</sup>
Průřez výstupního konektoru	0.50-1.50 mm <sup>2</sup>
Auto Insert (ALF/ADS) Wire Cross Section	0.50-1.50 mm <sup>2</sup>
Kapacita kabelů vodičů výstupu do země (max.)	150 pF

### System characteristics

Jmen. příkon předřadníku a zdroje	26-42 W
Jmen. příkon zdroje v PL-T/C	26 W
Jmen. příkon zdroje v PL-T	32/42 W
Jmen. příkon zdroje v TL5C	22/40/22+40 W
Příkon systému v PL-T/C	58.5 W
Příkon systému v PL-T	69/89.2 W
Příkon systému v TL5C	52.5/84.1/68.3 W
Ztráta výkonu v PL-T/C	6.5 W
Ztráta výkonu v PL-T	7/7.2 W
Ztráta výkonu v TL5C	6.5/7.1/6.8 W
Příkon zdroje v TL5C	46/77/61 W
Příkon zdroje v PL-T	62/82 W
Příkon zdroje v PL-T/C	50 W

### Temperature

Okolní teplota (max.)	50 °C
Okolní teplota (min.)	-25 °C
Teplota skladování (max.)	80 °C
Teplota skladování (min.)	-40 °C
Teplota životnosti pouzdra (max.)	75 °C
Maximální teplota (max.)	75 °C
T-zapalování (max.)	50 °C
T-zapalování (min.)	-25 °C

### Controls and Dimming

Řídicí rozhraní	TD
Příkon úrovně regulace	3%-100%

Ochrana řídicího vstupu	Yes (Basic insulation)
-------------------------	------------------------

### Mechanical and Housing

Tělo	L 123x79x33
------	-------------

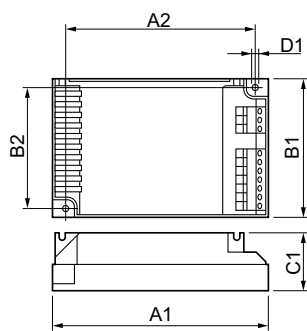
### Approval and Application

Index energetické účinnosti	A1 BAT
Klasifikace IP	IP 20 [ Ingress Protection 20]
EMI 9 kHz ... 30 MHz	EN55015
EMI 30 MHz ... 1000 MHz	EN 55022 Class B
Bezpečnostní standard	IEC 61347-2-3
Výkonnostní norma	IEC 60929
Standard kvality	ISO 9000:2000
Norma pro ochranu životního prostředí	ISO 14001
Emisní norma harmonického proudu	IEC 61000-3-2
Standard elektromagnetické kompatibility	IEC 61547
Standard vibrací	IEC68-2-6 F c
Standardní dopad	IEC 68-2-29 Eb
Standard vlhkosti	EN 61347-2-3 clause 11
Značky schválení	EMC CE marking ENEC certifikát CCC certificate
Značení teploty	Yes
Standard nouzového osvětlení	IEC 60598-2-22
Úroveň brumu a hluku	Inaudible

### Product Data

Úplný kód výrobku	871829124169000
Objednávací název produktu	HF-Ri TD 2 26-42 PL-T/C E+
EAN/UPC – výrobek	8718291241690
Objednávací kód	24169000
Číslování – počet v balení	1
Číslování – balení v krabičce	12
Materiál č. (12NC)	913700684866
Celková hmotnost (kus)	0,230 kg

## Rozměrové výkresy



HF-Ri TD 2 26-42 PL-T/C E+

Product	D1	C1	A1	A2	B1	B2
HF-Ri TD 2 26-42 PL-	4,5 mm	33,0	123,0	111,0	79,0	67,0
T/C E+		mm	mm	mm	mm	mm

## HF-Regulator Intelligent Touch DALI for PL-T/C and TL5C

