



HF-R Intelligent Touch DALI für PL-T/C und TL5C

HF-Ri TD 2 26-42 PL-T/C E+

Philips setzt bei kompakten, leichten und intelligenten dimmbaren elektronischen Hochfrequenz-Vorschaltgeräten neue Maßstäbe. HF-Regulator Intelligent TD erlaubt das Tauschen von MASTER TL5 HE- und HO-Lampen gleicher Länge und bietet so ein Höchstmaß an Flexibilität in der Leuchtengestaltung und -nutzung. Dank intelligenter Stromsparfunktionen und der Dimmbarkeit erfüllt dieses Vorschaltgerät die höchsten Anforderungen an Systemeffizienz in Kombination mit MASTER TL5 (HO und HE), TL5c, TL-D, PL-L und PL-T/C.

Produkt Daten

Allgemeine Eigenschaften		Leistung mit Netzspannung (AC)	
Anwendungscode	E+	Leistung mit Netzspannung (AC)	-8% - +6%
Typ Version	-	Sicherheit mit Netzspannung (AC)	-10% - +10%
Lampentyp	PL-T/C	Ableitstrom (max.)	0,5 mA
Lampenanzahl	2 Stück/Einheit	Einschaltstromweite	0,35 ms
Anzahl Produkte für MCB (16 A Typ B) (Nom)	12	Energieverbrauch im Standby-Modus (max.)	0,27 W
Automatischer Neustart	Ja	Ballast Factor (Nom)	1
Elektrische Kenndaten		Verlustleistung (Nom)	2,7 W
Eingangsspannung	195-240 V	Einschaltstrom (max.)	45 A
Eingangsfrequenz	50 bis 60 Hz	Verdrahtung	
Zündmethode	Warm Start	Typ Anschlussklemme Eingang	WAGO 250 series
Spitzenwert (max.)	1,7	Kabelkapazität Ausgangskabel Sekundärseite (max.)	150 pF
Leistungsfaktor, 100 % Last (Nom)	0,95	Anschlussklemme sekundär	WAGO 250 series
Zündzeit (max.)	1 s	Anschlussklemme Steuerungseingang	WAGO 250 series

HF-R Intelligent Touch DALI für PL-T/C und TL5C

Abisolierlänge	8.0-9.0 mm
Master/Slave (zweilampig)	Yes [Master/Slave operation possible]
Steuerungs-Eingangsnennquerschnitt	0.50-1.50 mm ²
Leitungsquerschnitt primär	0.50-1.50 mm ²
Leitungsquerschnitt sekundär	0.50-1.50 mm ²
Auto Insert (ALF/ADS) Wire Cross Section	0.50-1.50 mm ²
Leitungskapazität Cold Wire zu Erde (Nom)	150 pF

Systemeigenschaften

Spezifizierte Lampenleistung des Vorschaltgeräts	26-42 W
Lampen-Nennleistung für PL-T/C	26 W
Lampen-Nennleistung für PL-T	32/42 W
Lampen-Nennleistung für TL5C	22/40/22+40 W
Systemleistung für PL-T/C	58.5 W
Systemleistung für PL-T	69/89.2 W
Systemleistung für TL5C	52.5/84.1/68.3 W
Energieverlust für PL-T/C	6.5 W
Energieverlust für PL-T	7/7.2 W
Energieverlust für TL5C	6.5/7.1/6.8 W
Lampenleistung für TL5C	46/77/61 W
Lampenleistung für PL-T	62/82 W
Lampenleistung für PL-T/C	50 W

Temperaturdaten

Umgebungstemperatur (max.)	50 °C
Umgebungstemperatur (min.)	-25 °C
Lagertemperatur (max.)	80 °C
Lagertemperatur (min.)	-40 °C
T-Gehäuse-Lebensdauer (max.)	75 °C
Maximum T-Gehäuse (max.)	75 °C
Zündtemperatur (max.)	50 °C
Zündtemperatur (min.)	-25 °C

Dimmen

Steuerungsschnittstelle	TD
-------------------------	----

Dimmbereich	3%-100%
Spannungsfestigkeit	Ja (Einfach isoliert)

Mechanische Kenndaten

Gehäuse	L 123x79x33
---------	-------------

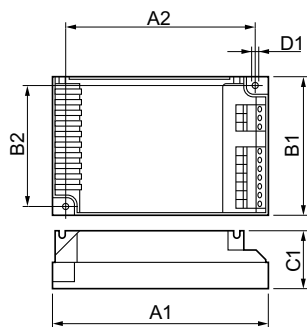
Zulassungen und Anwendungseigenschaften

Energieeffizienzindex	A1 BAT
Schutzart (IP)	IP 20 [Ingress Protection 20]
EMV 9 kHz ... 30 MHz	EN55015
EMV 30 MHz ... 1000 MHz	EN 55022 Class B
Sicherheitsstandard	IEC 61347-2-3
Leistungsstandards	IEC 60929
Qualitätsstandard	ISO 9000:2000
Umweltnorm	ISO 14001
Oberschwingungen	IEC 61000-3-2
EMC-Immunitätsstandard	IEC 61547
Vibrationsstandard	IEC68-2-6 F c
Erschütterungsstandard	IEC 68-2-29 Eb
Luftfeuchtigkeitsstandard	EN 61347-2-3 clause 11
Zeichen & Zertifikate	EMC CE ENEC Zertifikat CCC
Temperatur-Kennzeichnung	Yes
Notfallstandard	IEC 60598-2-22
Brumm- und Geräuschpegel	Nicht wahrnehmbar

Produktinformationen

Gesamt-Produktcode	871829124169000
Bestell-Produktname	HF-Ri TD 2 26-42 PL-T/C E+
EAN/UPC - Produkt	8718291241690
Bestellcode	24169000
Anzahl pro Verpackung	1
Anzahl pro Umverpackung	12
Material-Nr. (12NC)	913700684866
Nettogewicht (Einzelteil)	0,230 kg

Abmessungsskizzen



HF-Ri TD 2 26-42 PL-T/C E+

Product	D1	C1	A1	A2	B1	B2
HF-Ri TD 2 26-42 PL-	4,5 mm	33,0	123,0	111,0	79,0	67,0
T/C E+		mm	mm	mm	mm	mm

HF-R Intelligent Touch DALI für PL-T/C und TL5C

