

# HF-Regulator Intelligent Touch och DALI PL-T/C

## HF-Ri TD 2 26-42 PL-T/C E+

Intelligent elektronisk regleringsballast med hög frekvens, med hjälp av DALI (Digital Addressable Lighting Interface enligt IEC62386) eller Touch-and-Dim tryckknappsprotokoll för lysrör. Har ett korridorläge som kan programmeras med Philips MultiOne. Högfrekvensdrift förbättrar ljusqualität och lampans livslängd. Föregriper kommande lagstiftning eftersom den uppfyller A1BAT-kraven.

### Produktdata

Allmän information		Nätspännings säkerhet (AC)	
Användningskod	E+	Nätspännings säkerhet (AC)	-10%~+10%
Typversion	-	Jordläckström (max)	0,5 mA
Lamp typ	PL-T/C	Ingående ström, bredd	0,35 ms
Antal lampor	2 del/enhet	Energiförbrukning i standbyläge (max)	0,27 W
Antal produkter med automatsäkring (16 A, typ B) (nom)	12	Driftdonsfaktor (nom)	1
Automatisk återtändning	Yes	Effekt förluster (nom)	2,7 W
		Startströmstopp (max)	45 A
Drift och elektricitet		Kabalage	
Ingående spänning	195-240 V	Kopplingstypens ingångsterminaler	WAGO 250 series
Ingångsfrekvens	50-60 Hz	Kabelkapacitet för ömsesidiga utgående kablar (max)	150 pF
Tändningsmetod	Warm Start	Kopplingstypens utgångsterminal	WAGO 250 series
Crestfaktor (max)	1,7	Kopplingstypens styrningsingångsterminaler	WAGO 250 series
Effekt faktor 100 % belastning (nom)	0,95	Skalningslängd för kabel	8,0-9,0 mm
Tändningstid (max)	1 s	Master-slave för dubbla armaturer	Yes [ Master/Slave operation possible]
Nätspänningsprestanda (AC)	-8%~+6%		

## HF-Regulator Intelligent Touch och DALI PL-T/C

Diameter för ingående styrningsterminal	0.50-1.50 mm <sup>2</sup>
Diameter för ingångsterminal	0.50-1.50 mm <sup>2</sup>
Genomskärning för utgångsterminal	0.50-1.50 mm <sup>2</sup>
Auto Insert (ALF/ADS) Wire Cross Section	0.50-1.50 mm <sup>2</sup>
Kabelkapacitet för utgående kablar till jord (max)	150 pF

### Systemegenskaper

Specificerad effekt för driftdon-lampa	26-42 W
Specificerad lampeffekt med PL-T/C	26 W
Specificerad lampeffekt med PL-T	32/42 W
Specificerad lampeffekt med TL5C	22/40/22+40 W
Systemeffekt med PL-T/C	58.5 W
Systemeffekt med PL-T	69/89.2 W
Systemeffekt med TL5C	52.5/84.1/68.3 W
Effektförbrukning med PL-T/C	6.5 W
Effektförbrukning med PL-T	7/7.2 W
Effektförbrukning med TL5C	6.5/7.1/6.8 W
Lampeffekt med TL5C	46/77/61 W
Lampeffekt med PL-T	62/82 W
Lampeffekt med PL-T/C	50 W

### Temperatur

T-ambient (max)	50 °C
T-ambient (min)	-25 °C
T-förvaring (max)	80 °C
T-förvaring (min)	-40 °C
T-hölje, livslängd (max)	75 °C
T-Case max. (max)	75 °C
T-tändning (max)	50 °C
T-tändning (min)	-25 °C

### Styrenheter och dimring

Styrgränssnitt	TD
Regleringsnivå för effekt	3%-100%
Ingående styrningsskydd	Yes (Basic insulation)

### Mekanik och armaturhus

Armaturhus	L 123x79x33
------------	-------------

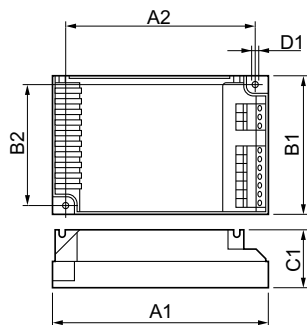
### Användning och godkännande

Energieffektivitetsindex	A1 BAT
IP-klassificering	IP 20 [ Ingress Protection 20]
EMI 9 kHz ... 30 MHz	EN55015
EMI 30 MHz ... 1 000 MHz	EN 55022 Class B
Säkerhetsstandard	IEC 61347-2-3
Prestandastandard	IEC 60929
Kvalitetsstandard	ISO 9000:2000
Miljöstandard	ISO 14001
Harmonisk strömutsläppsstandard	IEC 61000-3-2
EMC-immunitetsstandard	IEC 61547
Vibrationsstandard	IEC68-2-6 F c
Standard för stötar	IEC 68-2-29 Eb
Luftfuktighetsstandard	EN 61347-2-3 clause 11
Godkännandemärkningar	EMC CE-märkning ENEC-certifikat CCC certifikat
Temperaturmärkning	Yes
Nödstandard	IEC 60598-2-22
Brum- och ljudnivå	Inaudible

### Produktdata

Fullständig produktkod	871829124169000
Beställningsproduktnamn	HF-Ri TD 2 26-42 PL-T/C E+
EAN/UPC – Produkt	8718291241690
Beställningsnummer	24169000
Räknare – Antal per förpackning	1
Räknare – antal förpackningar per kartong	12
Materialnummer (12NC)	913700684866
Nettovikt (stycke)	0,230 kg

## Måttskiss



HF-Ri TD 2 26-42 PL-T/C E+

Product	D1	C1	A1	A2	B1	B2
HF-Ri TD 2 26-42 PL-	4,5 mm	33,0	123,0	111,0	79,0	67,0
T/C E+		mm	mm	mm	mm	mm

## HF-Regulator Intelligent Touch och DALI PL-T/C

