

# PHILIPS

## Lighting



# PrimaVision Xtreme for CPO

## HID-PV Xt 60 CPO L1 208-277V

CPO ampuller için yüksek oranda güvenilir elektronik sürücüler; manyetik sürücülerden daha iyi ışık verimliliği sunarak enerji tasarrufu sağlamak ve 80.000 saatlik kullanım ömrü ve dahili yıldırma karşı koruması sayesinde bakım maliyetlerini azaltmak üzere tasarlanmıştır

### Ürün veri

Çalıştırma ve Elektrik	
Giriş Voltajı	208-240-277 V
Hat Frekansı	50 to 60 Hz
Giriş Frekansı	50 ila 60 Hz
Toprak Kaçak Akımı (Maks)	0,7 mA
Ani Akım Genişliği	0,42 ms
Giriş Akımı (Nom)	0,33 A
Ani Akım Tepe Değeri (Maks)	28 A
MCB'deki Ürün Sayısı (16A Tip B) (Nom)	11
Kablolama	
Cihazdan Lambaya Giden Kablo Uzunluğu	10 m
Konektör Tipi	WAGO serisi 804
Sıcaklık	
Ortam sıcaklığı aralığı	-30 °C ila 55 °C
Muhafaza Ömrü (Nom)	80 °C

Mekanik ve Muhafaza	
Muhafaza	Q
Onay ve Uygulama	
Ani Akım Koruması (Ortak/Diferansiyel)	EN61547 (L-L 2 kV, L-G 4 kV), 10 kV TIL
Güvenlik Standardı	IEC 607, 609, 926, 928 [HID Lamba sürücüler için hiçbir Standart mevcut değildir. Bu standartlardaki gereklilikler, ürünler için geçerli görülürse kullanılacaktır.]
Çevre Standardı	ISO 14001
Onay İşaretleri	F İşareti CE İşareti ENEC sertifikası VDE-EMV sertifikası

Ürün Verileri	
Sipariş ürün adı	HID-PV Xt 60 CPO Q 208-277V
Tam ürün adı	HID-PV Xt 60 CPO L1 208-277V
Tam ürün kodu	871829124143000
Sipariş kodu	24143000
Malzeme No. (12NC)	913700685466
Numeratör - Paket Başına Miktar	1
EAN/UPC - Ürün/Kutu	8718291241430

## PrimaVision Xtreme for CPO

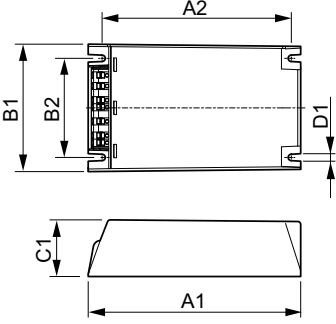
Numeratör - Büyük kutu başına paket 12

sayısı

EAN/UPC - Kutu

8718291241447

### Boyutlu çizim



Product	D1	C1	A1	A2	B1	B2
HID-PV Xt 60 CPO Q 208-277V	4,5 mm	40,0 mm	150,0 mm	133,6 mm	90,0 mm	70,0 mm

