



用于 CPO 的超强型 HID-PrimaVision

HID-PV Xt 90 CPO Q 208-277V

结构紧凑、坚固且一体化的电子镇流器，适用于 CosmoPolis White (CPO-TW) 光源。

产品数据

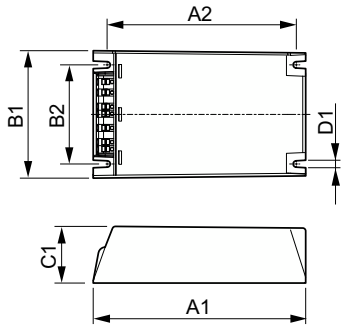
操作和电气	
输入电压	208-240-277 V
线频率	50 to 60 Hz
输入频率	50 至 60 Hz
对地漏电流 (最大)	0.7 mA
侵入电流宽度	0.47 ms
输入电流 (标称)	0.49 A
侵入电流峰值 (最大)	52 A
MCB 上的产品数量 (16A 类型 B) (标称)	5
布线	
从设备到灯具的电缆长度	10 m
连接器类型	WAGO 804 系列
温度	
环境温度范围	-30 °C 至 55 °C
外壳温度使用寿命 (标称)	80 °C
机械和外壳	
外壳	Q

审批和申请	
浪涌保护 (通用/差异)	EN61547 (L-L 2kV , L-G 4kV), 10 kV TIL
安全标准	IEC 607、609、926、928 [不存在适用于 HID 灯驱动器的标准。如果认为与产品相关,需按照这些标准中的要求执行。]
环保标准	ISO 14001
批准标志	F 标记 CE 标记 ENEC 证书 VDE-EMV 证书

产品数据	
订单产品名称	HID-PV Xt 90 CPO Q 208-277V
完整的产品名称	HID-PV Xt 90 CPO Q 208-277V
完整产品代码	871829124145400
订购代码	913700685566
材料编号 (12NC)	913700685566
计算器 - 每包数量	1
EAN/UPC - 产品/箱	8718291241454
计算器 - 每个外包装箱中的包数	12
EAN/UPC - 案例	8718291241461

用于 CPO 的超强型 HID- PrimaVision

二维绘图



Product	D1	C1	A1	A2	B1	B2
HID-PV Xt 90 CPO Q 208-277V	4.5 mm	40.0 mm	150.0 mm	133.6 mm	90.0 mm	70.0 mm

