



DynaVision Programmable Xtreme for CPO

HID-DV PROG Xt 60 CPO Q 208-277V

Vysoce spolehlivé a flexibilní elektronické předřadníky pro světelné zdroje CPO; jsou navrženy tak, aby díky integrovaným ovladačům snižovaly spotřebu energie a aby díky životnosti 80 000 hodin a integrované ochraně proti zásahu bleskem snižovaly náklady na údržbu. Řada DynaVision DynaVision Programmable představuje dokonalý základ pro řešení správy osvětlení jakéhokoli druhu.

Údaje o produktu

| General Information | | Výkon při napájecím napětí (stř.) | | 188-305V |
|---|----------------|--|----------|----------|
| Verze typu | - | Bezpečnost při napájecím napětí (stř.) | 160-305V | |
| Typ světelného zdroje | CPO | Účinnost při 50% zatížení (min.) | 0,94 | |
| Počet světelných zdrojů | 1 kus/jednotka | Svodový proud (max.) | 0,7 mA | |
| Vhodné pro venkovní použití | Yes | Napěťová špička výstupu (max.) | 250 V | |
| Počet produktů v MCB (16A typ B) (jmen.) | 11 | Šířka náběhového proudu | 0,24 ms | |
| Volba výchozího světelného zdroje | CPO60 | Spotřeba energie v pohotovostním režimu (max.) | 0,8 W | |
| Automatický restart | Yes | Tolerance příkonu zdroje | -3%/+3% | |
| Operating and Electrical | | Vstupní proud (jmen.) | 0,33 A | |
| Vstupní napětí | 208-240-277 V | Špička náběhového proudu (max.) | 28 A | |
| Vstupní frekvence | 50 až 60 Hz | Wiring | | |
| Minimální provozní napájecí napětí (min.) | 172 V | Kapacita kabelů společných výstupních vodičů (jmen.) | 1000 pF | |
| Provozní frekvence (jmen.) | 0,40 kHz | Délka kabelů mezi zařízením a světelným zdrojem | 10 m | |
| Účinnost při 100% zatížení (jmen.) | 0,97 | | | |
| Napětí pro zažehnutí (max.) | 5 kV | | | |
| Doba vypnutí zapalování (max.) | 20 min | | | |

DynaVision Programmable Xtreme for CPO

| | |
|---------------------------------------|---------------------------|
| Délka odizolovaného drátu | 10.0-11.0 mm |
| Průřez kontaktního vodiče předřadníku | 0.50-2.50 mm ² |
| Typ konektoru | WAGO series 804 |

System characteristics

| | |
|-----------------------------------|------|
| Jmen. příkon předřadníku a zdroje | 60 W |
| Jmen. příkon zdroje v CPO | 60 W |
| Příkon systému s CPO | 67 W |
| Příkon zdroje v CPO | 60 W |
| Ztráta výkonu v CPO | 7 W |
| Ztráta výkonu v CPO při stmívání | 5 W |

Temperature

| | |
|------------------------------------|--------|
| Okolní teplota (max.) | 55 °C |
| Okolní teplota (min.) | -30 °C |
| Teplota skladování (max.) | 50 °C |
| Teplota skladování (min.) | -30 °C |
| Teplota životnosti pouzdra (jmen.) | 80 °C |
| Teplota pro vypnutí (min.) | 92 °C |

Controls and Dimming

| | |
|---|---|
| Řídicí rozhraní | PROG |
| Programovatelné nastavení světelného zdroje | CPO45/CPO60/SON50/SON70/ CDO50/CDO70 |
| Přednastavené integrované ovládací prvky | Dali |
| Možnosti programovatelného stmívání | ALO/CLO/Dynadimmer/Lineswitch/ AmpDi |
| Rychlost rozsvícení před stmíváním | 5 min |
| Rychlost stmívání | 0,5 %/sec |
| Rychlost rozsvícení | 7,1 %/sec |
| Ochrana řídicího vstupu | Yes (Basic insulation) |
| Úroveň regulace | 50%-100% |

Mechanical and Housing

| | |
|------|---|
| Tělo | Q |
|------|---|

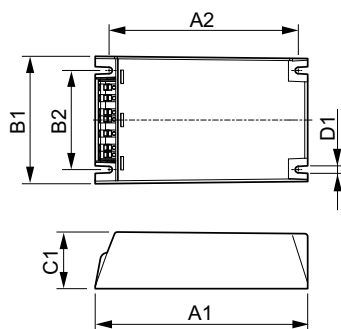
Approval and Application

| | |
|---|---|
| Ochrana proti rázům (běžný / rozdílový režim) | EN61547 (L-L 2kV, L-G 4kV), 10kV TIL kV |
| Klasifikace IP svítidla | 34 |
| Aktivní teplotní ochrana | Yes |
| EMI 9 kHz ... 300 MHz | CISPR 15 ed 7.2 |
| EMI 30 MHz ... 1000 MHz | - |
| Bezpečnostní standard | IEC 607, 609, 926, 928 [No Standard for HID Lamp drivers exists. Requirements in these standards to be used if considered relevant for the product.] |
| Standard kvality | ISO 9000:2000 |
| Norma pro ochranu životního prostředí | ISO 14001 |
| Emisní norma harmonického proudu | IEC 61000-3-2 |
| Standard vibrací | IEC 68-2-6 Fc (10-150Hz, 2G) |
| Standardní dopad | IEC 68-2-29 Eb (10G/16ms) |
| Standard vlhkosti | EN 61347-2-12 clause 11 |
| Značky schválení | F-Marking CE marking CB Certificate ENEC certifikát VDE-EMV certificate |
| Úroveň brumu a hluku | < 30 dB(A) |

Product Data

| | |
|-------------------------------|----------------------------------|
| Úplný kód výrobku | 871829124149200 |
| Objednávací název produktu | HID-DV PROG Xt 60 CPO Q 208-277V |
| EAN/UPC – výrobek | 8718291241492 |
| Objednávací kód | 24149200 |
| Číslování – počet v balení | 1 |
| Číslování – balení v krabičce | 12 |
| Materiál č. (12NC) | 913700685766 |
| Celková hmotnost (kus) | 0,820 kg |

Rozměrové výkresy



HID-DV PROG Xt 60 CPO Q 208-277V

| Product | D1 | C1 | A1 | A2 | B1 | B2 |
|-------------------|--------|------|-------|-------|------|------|
| HID-DV PROG Xt 60 | 4,5 mm | 40,0 | 150,0 | 133,6 | 90,0 | 70,0 |
| CPO Q 208-277V | | mm | mm | mm | mm | mm |

DynaVision Programmable Xtreme for CPO

