



# DynaVision ohjelmoitavat liitäntälaitteet CPO- lamppuille

## HID-DV PROG Xt 60 CPO Q 208-277V

Erittäin luotettavat ja monipuoliset elektroniset liitäntälaitteet CPO-lamppuille. Liitäntälaitte auttaa säästämään energiakustannuksissa ja 80 000 tunnin käyttöikä sekä integroitu ylijännitesuojaus auttavat pienentämään ylläpitokustannuksia. DynaVision Programmable -tuoteperhe on täydellinen perusta mille tahansa valaistuksenohjausratkaisulle.

### Tuotetiedot

Yleistä tietoa	
Typin versio	-
Lampputyyppi	CPO
Lamppujen määrä	1 kappale/yksikkö
Soveltuu ulkokäyttöön	Yes
Tuotteiden määrä: MCB (16A, tyyppi B) (nim.)	11
Oletuslamppu valittu	CPO60
Automaattinen uudelleenkäynnisty	Yes
Käyttö ja sähkö tiedot	
Ottojännite	208-240-277 V
Syöttötaajuus	50-60 Hz
Vähimmäisverkkojännite käytön aikana (min.)	172 V
Toimintataajuus(nim.)	0.40 kHz
Tehokerroin 100 %:n kuormituksella (nim.)	0,97
Sytytysjännite (suurin)	5 kV
Sytytyksen katkaisuaika (suurin)	20 min
Verkkojännitteen suorituskyky (vaihtovirta)	188-305V
Verkkojännitteen suojaus (vaihtovirta)	160-305V
Tehokerroin 50 %:n kuormituksella (min.)	0,94
Maavuotovirta (suurin)	0,7 mA
Ulostulojännitteen huippuarvo (maks.)	250 V
Syttymisvirran leveys	0,24 ms
Tehonkulutus valmiustilassa (suurin)	0,8 W
Lampun tehotoleranssi	-3%/+3%
Ottovirta (nim.)	0.33 A
Syttymisvirtapiikki (suurin)	28 A

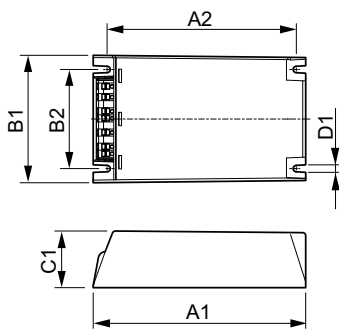
## DynaVision ohjelmoitavat liitäntälaitteet CPO-lampuille

Johdotus	
Kaapelin kapasiteetti, yhteiset lähtöjohdot (nim.)	1000 pF
Kaapelin pituus laitteesta lampuun	10 m
Johdon nauhan pituus	10.0-11.0 mm
Liitäntälaitteen liitäntäjohdon poikkipinta-ala	0.50-2.50 mm <sup>2</sup>
Liitintyyppi	WAGO series 804
Järjestelmän ominaisuudet	
Liitäntälaitte-lamppu-järjestelmän teho	60 W
Lampun CPO-nimellisteho	60 W
CPO-järjestelmäteho	67 W
Lampun CPO-teho	60 W
CPO-tehohäviö	7 W
CPO-tehohäviö himmennettäessä	5 W
Lämpötila	
T-ympäristö (maks.)	55 °C
T-ympäristö (min.)	-30 °C
T-varastointi (maks.)	50 °C
T-varastointi (min.)	-30 °C
T-kotelo, käyttöikä (nim.)	80 °C
T-kotelo, virran katkaisu (min.)	92 °C
Ohjausjärjestelmät ja himmennys	
Ohjauskäyttöliittymä	PROG
Ohjelmoitavat lampun asetukset	CPO45/CPO60/SON50/SON70/ CDO50/CDO70
Esiasetetut integroidut ohjausjärjestelmät	Dali
Ohjelmoitavat himmennysvaihtoehdot	ALO/CLO/Dynadimmer/Lineswitch/ AmpDi
Lämpenemisaika ennen himmennystä	5 min
Himmentymisnopeus	0,5 %/sec
Kirkastumisnopeus	7,1 %/sec
Ohjaussyötön suojaus	Yes (Basic insulation)
Säätötaso	50%-100%

Mekaaniset tiedot ja runko	
Runko	Q
Hyväksyntä ja käyttökohteet	
Syöksyjännitesuojaus (yhteis-/eromuotoinen)	EN61547 (L-L 2kV, L-G 4kV), 10kV TIL kV
Valaisimen IP-luokitus	34
Aktiivinen lämpösuojaus	Yes
EMI 9 kHz ... 300 Mhz	CISPR 15 ed 7.2
EMI 30 MHz ... 1000 MHz	-
Turvallisuusstandardi	IEC 607, 609, 926, 928 [ No Standard for HID Lamp drivers exists. Requirements in these standards to be used if considered relevant for the product.]
Laatustandardi	ISO 9000:2000
Ympäristöstandardi	ISO 14001
Harmonisten yliaaltojen standardi	IEC 61000-3-2
Tärinästandardi	IEC 68-2-6 Fc (10-150Hz, 2G)
Hidasteet, vakio	IEC 68-2-29 Eb (10G/16ms)
Kosteusstandardi	EN 61347-2-12 clause 11
Hyväksyntämerkinnät	F merkintä CE merkintä CB sertifiikaatti ENEC sertifiikaatti VDE-EMV sertifiikaatti
Humina ja äänitaso	< 30 dB(A)

Tuotetiedot	
Koko tuotekoodi	871829124149200
Tilaustuotteen nimi	HID-DV PROG Xt 60 CPO Q 208-277V
EAN/UPC – tuote	8718291241492
Tilauskoodi	24149200
Osoittaja – määrä/pakkaus	1
Osoittaja – pakkauksia ulommassa laatikossa	12
Materiaalinumero (12NC)	913700685766
Nettopaino (kappale)	0,820 kg

### Mittapiirros



HID-DV PROG Xt 60 CPO Q 208-277V

Product	D1	C1	A1	A2	B1	B2
HID-DV PROG Xt 60	4,5 mm	40,0	150,0	133,6	90,0	70,0
CPO Q 208-277V		mm	mm	mm	mm	mm

## DynaVision ohjelmoitavat liitäntälaitteet CPO-lampuille

