



DynaVision Programmable Xtreme for CPO

HID-DV PROG Xt 140 CPO Q 208-277V

Многофункциональные и надежные электронные драйверы для ламп CPO; разработаны для экономии электроэнергии посредством встроенных элементов управления и сокращения затрат на обслуживание благодаря 80 000-часовому сроку службы и встроенной функции защиты от молнии. Серия DynaVision Programmable – идеальная база для любого рода решений по управлению освещением.

Данные о продукции

Общая информация			
Версия	-	Напряжение пуска (макс.)	5 kV
Тип лампы	CPO	Время выключения пуска (макс.)	20 min
Количество ламп	1 штука/единица	Характеристики сетевого напряжения (переменного тока)	188-305V
Подходит для эксплуатации вне помещения	Yes	Безопасность сетевого напряжения (переменного тока)	160-305V
Количество продуктов на прерывателе (16 A, тип B) (ном.)	5	Коэффициент мощности при нагрузке 50 % (мин.)	0,98
Выбрана лампа по умолчанию	CPO140	Утечка тока на землю (макс.)	0,7 mA
Автоматический перезапуск	Yes	Выходное пиковое напряжение (макс.)	250 V
Эксплуатационные и электрические характеристики		Длительность импульса пускового тока	0,47 ms
Входное напряжение	208-240-277 V	Потребляемая мощность в режиме ожидания (макс.)	0,8 W
Входная частота	50-60 Hz	Допустимое отклонение напряжения питания лампы	-3%/+3%
Минимальное рабочее сетевое напряжение (мин.)	172 V	Входной ток (ном.)	0,75 A
Рабочая частота (ном.)	0,40 kHz	Пиковый пусковой ток (макс.)	52 A
Коэффициент мощности при нагрузке 100 % (ном.)	0,99		

DynaVision Programmable Xtreme for CPO

Проводка	
Провода выхода — взаимная емкость кабеля (ном.)	1000 pF
Длина кабеля от устройства до лампы	10 m
Длина снятия изоляции провода	10.0-11.0 mm
Поперечное сечение контактного провода балласта	0.50-2.50 mm ²
Тип соединения	WAGO series 804

Характеристики системы	
Номинальная мощность балласта-лампы	140 W
Номинальная мощность лампы на CPO	140 W
Мощность системы на CPO	153 W
Мощность лампы CPO	140 W
Потеря мощности на CPO	13 W
Потеря мощности на CPO при уменьшении яркости света	7 W

Температура	
Т окружающей среды (макс.)	55 °C
Температура окружающей среды (мин.)	-30 °C
Температура хранения (макс.)	50 °C
Температура хранения (мин.)	-30 °C
Температура корпуса в течение срока службы (ном.)	80 °C
Температура корпуса при выключении (мин.)	92 °C

Системы управления и регулировка яркости света	
Интерфейс управления	PROG
Программируемые настройки лампы	CPO140/SON150/CDO150
Предварительно заданные интегрированные системы управления	Dali
Опции программируемого уменьшения яркости света	ALO/CLO/Dynadimmer/ Lineswitch/AmpDi
Время работы перед уменьшением яркости света	5 min
Коэффициент спада	0,5 %/sec
Коэффициент постепенного усиления	6,3 %/sec
Защита входа управления	Yes (Basic insulation)
Уровень регулировки	-

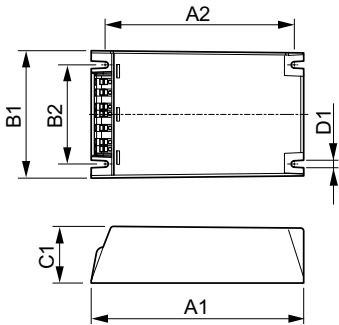
Механические компоненты и корпус	
Корпус	Q

Соответствие требованиям и область применения	
Защита от скачков напряжения (общая/дифференциальная)	EN61547 (L-L 2kV, L-G 4kV), 10kV TIL kV
IP-классификация светильника	34
Активная термозащита	Yes
ЭМП: 9 кГц ... 300 МГц	CISPR 15 ред. 7.2
ЭМП: 30 ... 1000 МГц	-
Стандарт безопасности	IEC 607, 609, 926, 928 [No Standard for HID Lamp drivers exists. Requirements in these standards to be used if considered relevant for the product.]
Стандарт качества	ISO 9000:2000
Экологический стандарт	ISO 14001
Стандарт для излучения, создаваемого гармоническими токами	IEC 61000-3-2
Стандарт вибрации	IEC 68-2-6 Fc (10-150Hz, 2G)
Стандарт ударопрочности	IEC 68-2-29 Eb (10G/16ms)
Стандарт влажности	EN 61347-2-12 clause 11
Знаки утверждения	F-Marking CE marking VDE-EMV certificate CB Certificate ENEC certificate
Уровень шума	< 30 dB(A)

Данные об изделии	
Полный код продукта	871829124153900
Название продукта для заказа	HID-DV PROG Xt 140 CPO Q 208-277V
EAN/UPC — продукт	8718291241539
Код заказа	913700685966
Нумератор — количество на упаковку	1
Нумератор — упаковок на внешний короб	12
Материал № (12NC)	913700685966
Вес нетто (шт.)	0,820 kg

DynaVision Programmable Xtreme for CPO

Чертеж размеров



Product	D1	C1	A1	A2	B1	B2
HID-DV PROG Xt 140	4,5 mm	40,0	150,0	133,6	90,0	70,0
CPO Q 208-277V		mm	mm	mm	mm	mm

HID-DV PROG Xt 140 CPO Q 208-277V

