



# DynaVision Programmable Xtreme for CPO

## HID-DV PROG Xt 140 CPO L1 208-277V

Mycket tillförlitligt och flexibelt elektroniskt driftdon för CPO-lampor. Ger lägre energikostnader tack vare inbyggda styrsystem medan livslängden på 80 000 timmar och det inbyggda åkskyddet sänker underhållskostnaderna. Den programmerbara serien DynaVision är den perfekta grunden för all typ av ljushantering.

### Produktdata

Allmän information		Tändningens avstängningstid (max)	
Typversion	-		20 min
Lamptyp	CPO	Nätspänningsprestanda (AC)	188-305V
Antal lampor	1 del/enhet	Nätspännings säkerhet (AC)	160-305V
Lämplig för utomhusbruk	Yes	Effektfaktor 50 % belastning (min)	0,98
Antal produkter med automatsäkring (16 A, typ B) (nom)	5	Jordläckström (max)	0,7 mA
Vald standardlamptyp	CPO140	Utspänningstopp (max)	250 V
Automatisk återtändning	Yes	Ingående ström, bredd	0,47 ms
Drift och elektricitet		Energiförbrukning i standbyläge (max)	0,8 W
Ingående spänning	208-240-277 V	Tolerans för lampström	-3%/+3%
Ingångsfrekvens	50-60 Hz	Ingående ström (nom)	0,75 A
Min. nätspänning för drift (min)	172 V	Startströmstopp (max)	52 A
Driftfrekvens (nom)	0,40 kHz	Kabalage	
Effektfaktor 100 % belastning (nom)	0,99	Kabelkapacitet för ömsesidiga utgående kablar (nom)	1000 pF
Tändspänning (max)	5 kV	Kabellängd från enhet till lampa	10 m
		Skalningslängd för kabel	10,0-11,0 mm

## DynaVision Programmable Xtreme for CPO

Diameter för driftdonets kontaktkabel	0.50-2.50 mm <sup>2</sup>
Kopplingstyp	WAGO series 804

### Systemegenskaper

Specificerad effekt för driftdon-lampa	140 W
Specificerad lampeffekt med CPO	140 W
Systemeffekt med CPO	153 W
Lampeffekt med CPO	140 W
Effektförlust med CPO	13 W
Effektförlust för CPO vid dimring	7 W

### Temperatur

T-ambient (max)	55 °C
T-ambient (min)	-30 °C
T-förvaring (max)	50 °C
T-förvaring (min)	-30 °C
T-hölje, livslängd (nom)	80 °C
T-Case, avstängning (min)	92 °C

### Styrenheter och dimring

Styrgränssnitt	PROG
Programmerbara lampinställningar	CPO140/SON150/CDO150
Förprogrammerade inbyggda styrsystem	Dali
Programmerbara tillval för dimring	ALO/CLO/Dynadimmer/Lineswitch/ AmpDi
Upptändningstid före dimring	5 min
Nedtoningshastighet	0,5 %/sec
Upptoningshastighet	6,3 %/sec
Ingående styrningsskydd	Yes (Basic insulation)
Regleringsnivå	-

### Mekanik och armaturhus

Armaturhus	Q
------------	---

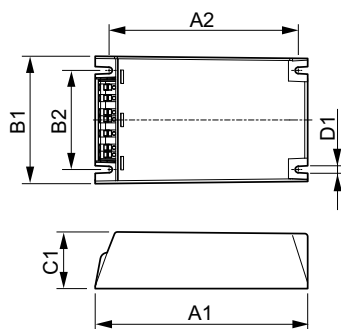
### Användning och godkännande

Överspänningsskydd (vanlig/differentiell)	EN61547 (L-L 2kV, L-G 4kV), 10kV TIL kV
IP-klassificerad armatur	34
Aktivt temperaturskydd	Yes
EMI 9 kHz ... 300 MHz	CISPR 15 version 7.2
EMI 30 MHz ... 1 000 MHz	-
Säkerhetsstandard	IEC 607, 609, 926, 928 [ No Standard for HID Lamp drivers exists. Requirements in these standards to be used if considered relevant for the product.]
Kvalitetsstandard	ISO 9000:2000
Miljöstandard	ISO 14001
Harmonisk strömutsläppsstandard	IEC 61000-3-2
Vibrationsstandard	IEC 68-2-6 Fc (10-150Hz, 2G)
Standard för stötar	IEC 68-2-29 Eb (10G/16ms)
Luftfuktighetsstandard	EN 61347-2-12 clause 11
Godkännandemärkningar	F-märkning CE-märkning VDE-EMV-certifikat CB-certifikat ENEC-certifikat
Brum- och ljudnivå	< 30 dB(A)

### Produktdata

Fullständig produktkod	871829124153900
Beställningsproduktnamn	HID-DV PROG Xt 140 CPO Q 208-277V
EAN/UPC – Produkt	8718291241539
Beställningsnummer	24153900
Räknare – Antal per förpackning	1
Räknare – antal förpackningar per kartong	12
Materialnummer (12NC)	913700685966
Nettovikt (stycke)	0,820 kg

### Måttskiss



HID-DV PROG Xt 140 CPO Q 208-277V

Product	D1	C1	A1	A2	B1	B2
HID-DV PROG Xt 140	4,5 mm	40,0	150,0	133,6	90,0	70,0
CPO Q 208-277V		mm	mm	mm	mm	mm

## DynaVision Programmable Xtreme for CPO

