



HF-Selectalume II HT for TL5/TL-D lamps

HF-S 249 TL5 II HT 220-240V 50/60Hz

Los balastos HF-Selectalume II HT se han diseñado para garantizar una larga vida de servicio en condiciones de funcionamiento adversas. Su nivel de fiabilidad, calidad y eficiencia es muy elevado, lo que garantiza el funcionamiento ininterrumpido de la lámpara y la máxima seguridad. Los balastos HF Selectalume II HT están disponibles para lámparas T5 y, ahora, también para lámparas TL-D. Están destinados al uso en luminarias de interior y exterior, como luminarias empotradas resistentes al agua, de uso muy habitual en aparcamientos, muelles de carga, oficinas y otras aplicaciones. Productos conformes con CE y ENEC.

Datos del producto

Operativos y eléctricos		Temperatura	
Tensión de entrada	220 a 240 V	Rango de temperatura ambiente	-25 °C a 60 °C
Line Frequency	50 to 60 Hz	Vida útil con temperatura (nom.)	80 °C
Frecuencia de entrada	50 a 60 Hz	Temperatura máxima (máx.)	80 °C
Corriente de pérdida a tierra (máx.)	0,5 mA	Mecánicos y de carcasa	
Anchura de corriente de irrupción	0,35 ms	Carcasa	L 360x30x21
Pico de corriente de irrupción (máx.)	31 A	Aprobación y aplicación	
Número de productos en MCB (16 A tipo B) (nom.)	12	Código de protección de entrada	IP20 [Protección de los dedos]
Cableado		Índice de eficiencia energética	A2 BAT
Terminales de entrada de tipo de conector	Conector universal WAGO 251 [Apto para el cableado automático (ALF y ADS) y manual]	Marcas de conformidad	EMC Marca F Certificado CE Certificado ENEC Certificado CCC Certificado C-Tick Certificado TISI Aprobación SIRIM Certificado CB Certificado VDE-EMC Certificado CCC
Terminales de salida de tipo de conector	Conector universal WAGO 251 [Apto para el cableado automático (ALF y ADS) y manual]		

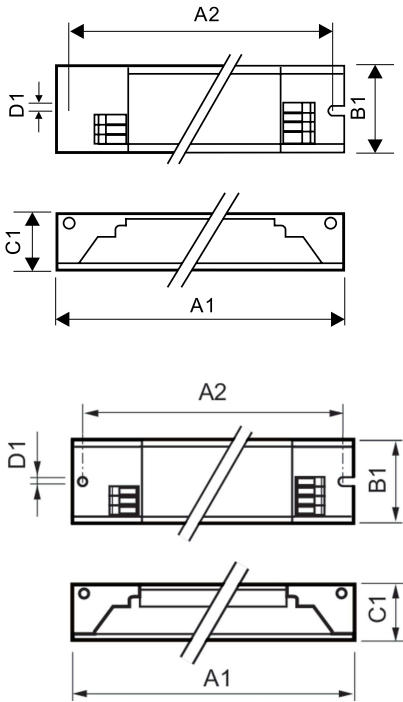
HF-Selectalume II HT for TL5/TL-D lamps

Datos de producto

Nombre de producto del pedido	HF-S 249 TL5 II HT 220-240V 50/60Hz
Nombre completo del producto	HF-S 249 TL5 II HT 220-240V 50/60Hz
Full EOC	871829166779700
Código de pedido	66779700
Código 12NC	913700690166
Cantidad por paquete	1

EAN/UPC - Producto/Caja	8718291667797
Numerador SAP - Paquetes por caja exterior	12
Embalaje con código EAN/UPC	8718291667803

Plano de dimensiones



Product

HF-S 249 TL5 II HT 220-240V 50/60Hz

Product	A1	B1	C1	A2	B2	D1
HF-S 249 TL5 II HT 220-240V 50/60Hz	360,0 mm	30,0 mm	21,0 mm	350,0 mm		4,2 mm

