



# PrimaVision Xtreme for CPO

## HID-PV Xt 45 CPO Q 208-277V

Svært pålitelige elektroniske drivere for CPO-lamper. De er utformet for å spare energi gjennom å gi bedre lyseffektivitet enn magnetiske drivere og redusere vedlikeholdskostnader takket være 80 000 timers levetid og integrert lynvern.

### Produktdata

Generell informasjon	
Type lyskilde	CPO
Antall lyskilder	1 stykk/enhet
Egnet til bruk utendørs	Yes
Antall produkter på MCB (16A type B) (nom.)	5
Standard lyskilde valgt	CPO45
Automatisk omstart	Yes
Drift og elektrisk	
Inngangsspenning	208-240-277 V
Inngangsfrekvens	50 til 60 Hz
Minimum nettspenning ved drift (min)	172 V
Driftsfrekvens (nom.)	0.40 kHz
Strømfaktor 100 % belastning (nom.)	0,96
Tennspenning (maks.)	5 kV
Tid før tenningen slås av (nom.)	20 min
Nettspenningsytelse (AC)	188-305V
Nettspenningssikkerhet (AC)	160-305V
Jordlekkasjestrøm (maks.)	0,7 mA
Topp utgangsspenning (maks.)	250 V
Startstrøm-bredde	0,24 ms

lyskildestømtoleranse	-3%/+3%
Inngangsstrøm (nom.)	0.26 A
Startstrøm-topp (maks.)	28 A

### Kabling

Kabelkapasitet, felles utgangsledninger (nom.)	1000 pF
Kabellengde mellom enhet og lyskilde	10 m
Lengde på ledningsstripping	10.0-11.0 mm
Forkobling, kontaktkabel, tverrsnitt	0.50-2.50 mm <sup>2</sup>
Tilkoblingstype	WAGO series 804

### Systemegenskaper

Nominell strøm, forkobling til lyskilde	45 W
Nominell lyskildestøm for CPO	45 W
Systemstrøm for CPO	51 W
lyskildestøm På for CPO	45 W
Strømtap for CPO	6 W
Strømtap for CPO ved dimming	4.5 W

### Temperatur

Omgivelsestemperatur (maks.)	55 °C
------------------------------	-------

## PrimaVision Xtreme for CPO

Omgivelsestemperatur (min.)	-30 °C
Omgivelsestemperatur for lagring (maks.)	55 °C
Omgivelsestemperatur for lagring (min.)	-30 °C
Temperatur for optimal levetid for forkoblingsinnfatningen (nom.)	80 °C
Temperaturpunkt der forkoblingsinnfatningen slås av (min.)	92 °C

### Kontroller og dimming

Programmerbare lyskildeinnstillinger	None
Forhåndsinnstilte integrerte kontroller	None
Programmerbare dimmingsalternativer	None
Kontrollinngangsbeskyttelse	Yes (Basic insulation)
Justeringsnivå	-

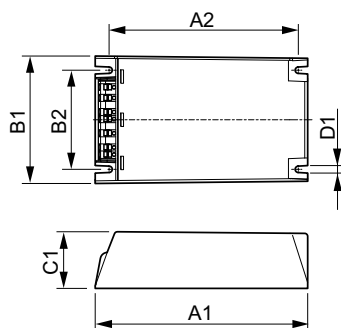
### Mekanisk og innfatning

Innfatning	Q
------------	---

### Godkjenning og bruk

Overspenningsvern (vanlig/differensiell)	EN61547 (L-L 2kV, L-G 4kV), 10kV TIL kV
IP-klassifisering for armatur	34
Aktiv temperaturbeskyttelse	Yes
EMI 9 kHz ... 300MHz	CISPR 15 utgave 7.2
EMI 30 MHz ... 1000 MHz	CISPR15 Edition 7.2
Sikkerhetsstandard	IEC 607, 609, 926, 928 [ No Standard for HID Lamp drivers exists.

## Målskisse



HID-PV Xt 45 CPO Q 208-277V

	Requirements in these standards to be used if considered relevant for the product.]
Kvalitetsstandard	ISO 9000:2000
Miljøstandard	ISO 14001
Standard for utslipp av harmonisk strøm	IEC 61000-3-2
Vibrasjonsstandard	IEC 68-2-6 Fc (10-150Hz, 2G)
Støtstandard	IEC 68-2-29 Eb (10G/16ms)
Fuktighetsstandard	EN 61347-2-12 clause 11
Godkjenningsmerker	F-merke CE merke ENEC sertifikat VDE-EMV sertifikat
Støynivå	< 30 dB(A)

### Produktdata

Fullstendig produktkode	871829166896100
Produktnavn for bestilling	HID-PV Xt 45 CPO Q 208-277V
EAN/UPC – produkt	8718291668961
Bestillingskode	66896100
Teller – antall per pakke	1
Teller – pakker per utvendige boks	12
Materialenr. (12NC)	913700690366
Nettvekt (stykk)	0,820 kg

Product	D1	C1	A1	A2	B1	B2
HID-PV Xt 45 CPO Q	4,5 mm	40,0	150,0	133,6	90,0	70,0
208-277V		mm	mm	mm	mm	mm

## PrimaVision Xtreme for CPO

