

# PHILIPS

## Lighting



# PrimaVision Xtreme for SON

## PV Xt Q 150W SON

Εξαιρετικά αξιόπιστοι ηλεκτρονικοί οδηγοί για λαμπτήρες SON, σχεδιασμένοι για εξοικονόμηση ενέργειας μέσω της παροχής καλύτερης απόδοσης φωτισμού από τους μαγνητικούς οδηγούς και για μείωση του κόστους συντήρησης χάρη στη μεγάλη διάρκεια ζωής, που φτάνει τις 80.000 ώρες, και την ενσωματωμένη αντικεραυνική προστασία.

### δεδομένα Προϊόντων

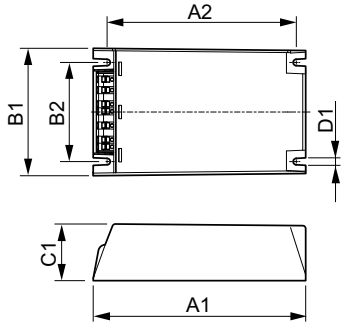
Χαρακτηριστικά ηλεκτρικής λειτουργίας		Μηχανικά εξαρτήματα και Περιβλήμα	
Τάση εισόδου	208-240-277 V	Περιβλήμα	- [Not Specified]
Line Frequency	50 to 60 Hz		
Συχνότητα εισόδου	50 έως 60 Hz		
Ένταση ρεύματος διαρροής γείωσης (μέγ.)	0,7 mA		
Πλάτος έντασης ρεύματος εκκίνησης	0,47 ms		
Ένταση ρεύματος εισόδου (ονομ.)	0,77 A		
Μέγιστη ένταση ρεύματος εκκίνησης (μέγ.)	52 A		
Αρ. προϊόντων ανά MCB (16 A Τύπου B) (ονομ.)	5		
Καλωδίωση		Έγκριση και Εφαρμογή	
Μήκος καλωδίου από τη συσκευή στον λαμπτήρα	10 m	Surge Protection (Common/Differential)	EN61547 (L-L 2 kV, L-G 4 kV), 10 kV TIL
Τύπος βύσματος	WAGO, σειράς 804	Πρότυπο ασφαλείας	IEC 607, 609, 926, 928 [Δεν υπάρχει πρότυπο για διατάξεις λαμπτήρων HID drivers. Οι απαιτήσεις των συγκεκριμένων προτύπων να τηρούνται εάν αυτές θεωρούνται σχετικές με το προϊόν.]
		Περιβαλλοντικό πρότυπο	ISO 14001
		Σημάνσεις εγκρίσεων	Σήμανση F Σήμανση CE Πιστοποιητικό ENEC Πιστοποιητικό VDE-EMV
Θερμοκρασία		Στοιχεία προϊόντος	
Εύρος θερμοκρασίας περιβάλλοντος	-30 °C έως +55 °C	Όνομα παραγωγέας προϊόντος	PV Xt Q 150W SON
Διάρκεια ζωής θερμ. περιβάλλοντος (ονομ.)	80 °C	Πλήρες όνομα προϊόντος	PV Xt Q 150W SON
		Full EOC	871829169882100
		Υπολογισμένη περιγραφή τοπικού κωδικού B2B	HID-PVXTQ150SON
		Κωδικός παραγωγέας	69882100

## PrimaVision Xtreme for SON

Αρ. υλικού (12NC)	913700690766
Τοπικός κωδικός	HID-PVXTQ150SON
Αριθμητής - Ποσότητα ανά συσκευασία	1
EAN/UPC - Προϊόν/Θήκη	8718291698821

Αριθμητής SAP - Πακέτα ανά εξωτερικό κουτί	12
EAN/UPC - Κιβώτιο	8718291698838

### Σχεδιάγραμμα διαστάσεων



Product	D1	C1	A1	A2	B1	B2
PV Xt Q 150W SON	4,5 mm	40,0 mm	150,0 mm	133,6 mm	90,0 mm	70,0 mm

